

FIG. 1

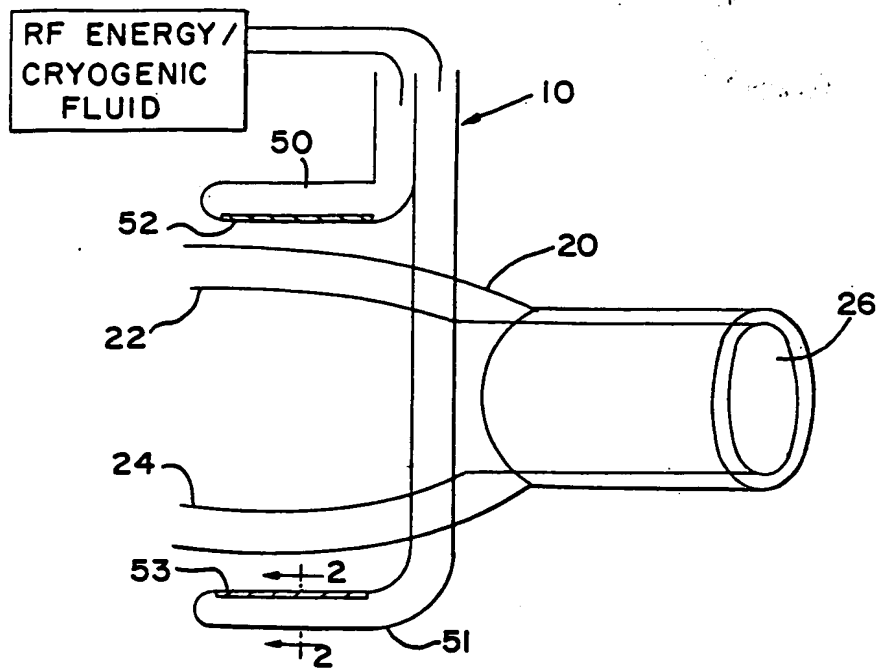


FIG. 2

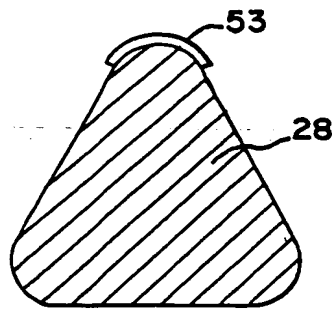


FIG. 3



FIG. 4

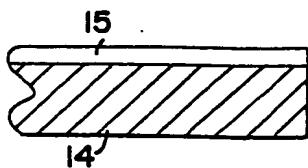


FIG. 5

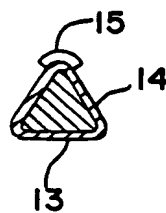


FIG. 6

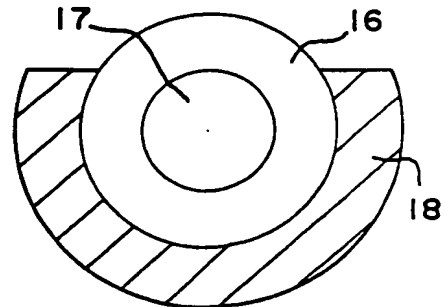


FIG. 7

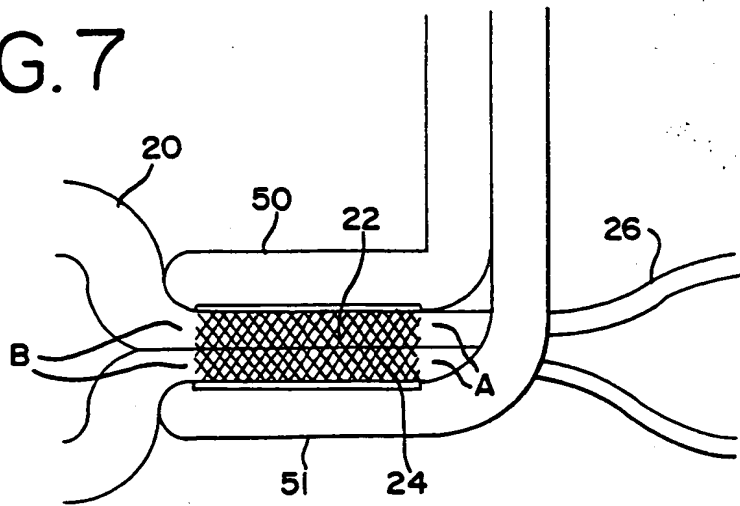


FIG. 8

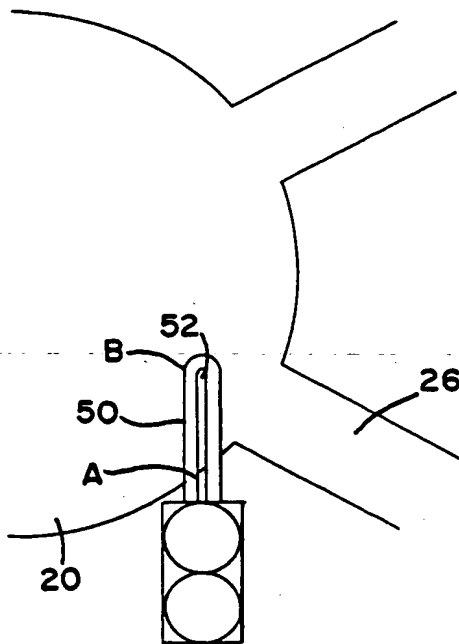
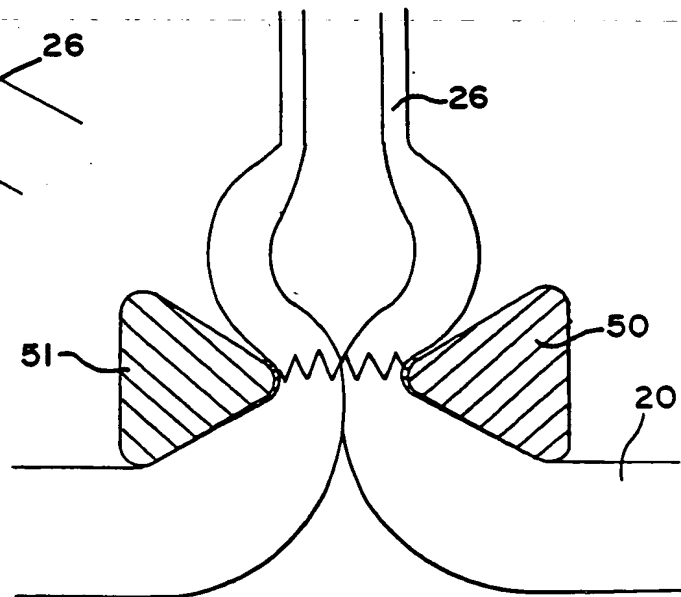


FIG. 9



2025092451007

FIG.10

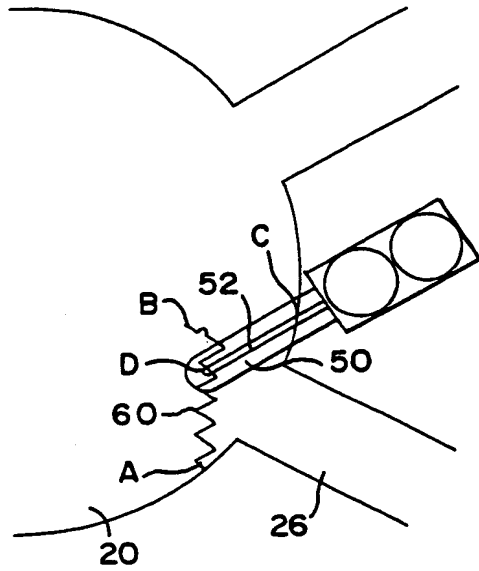


FIG.11

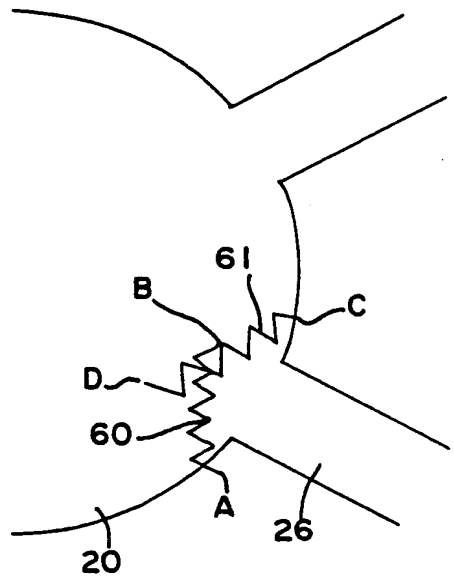
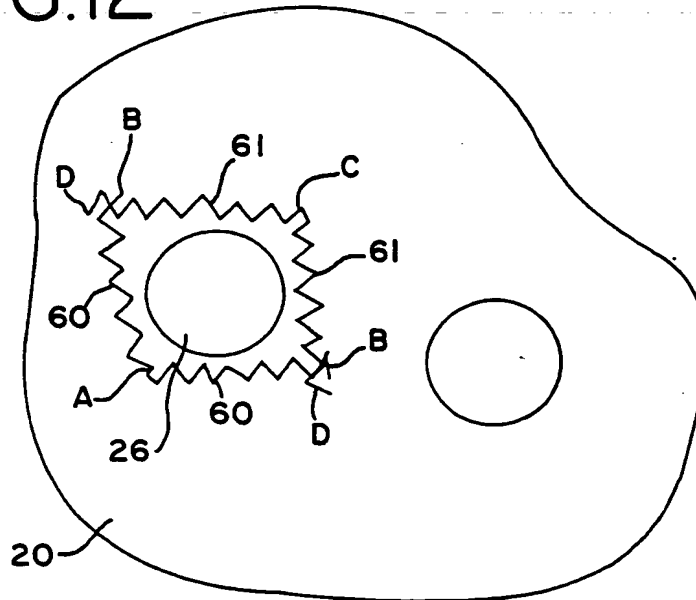


FIG.12



6045404

FIG. 13

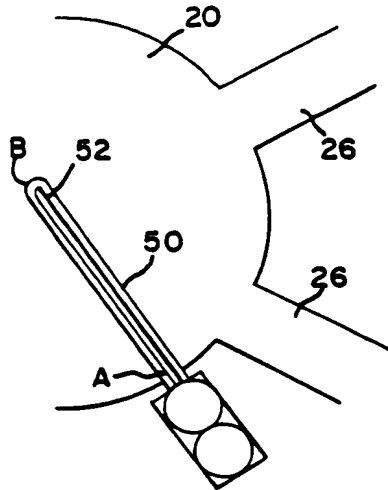


FIG. 14

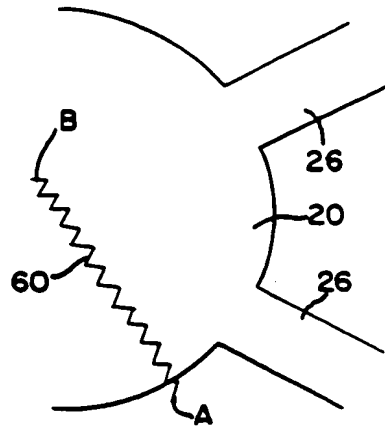


FIG. 16

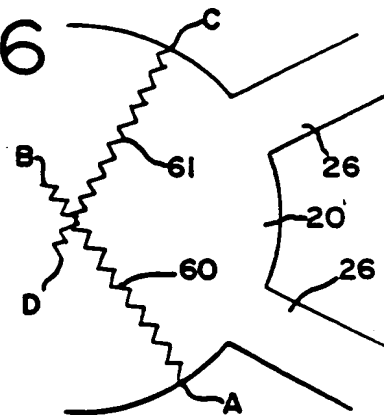


FIG. 15

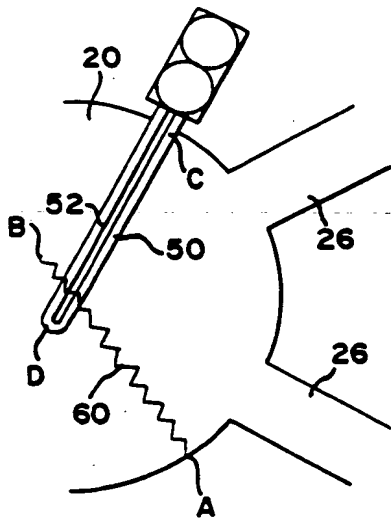


FIG. 17

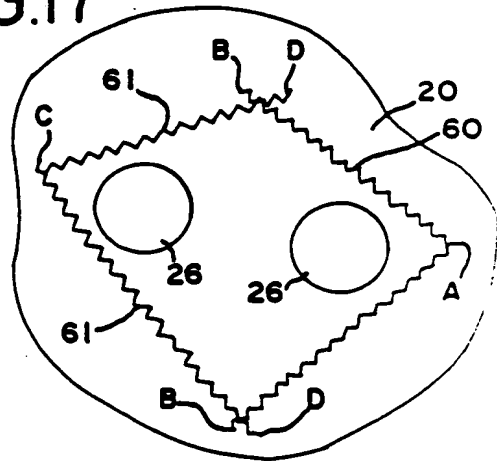


FIG. 18

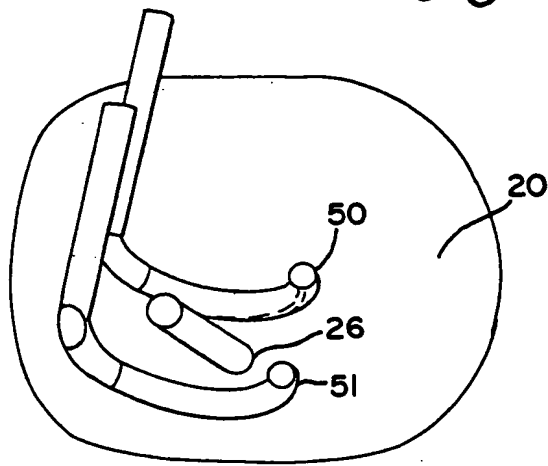


FIG. 19

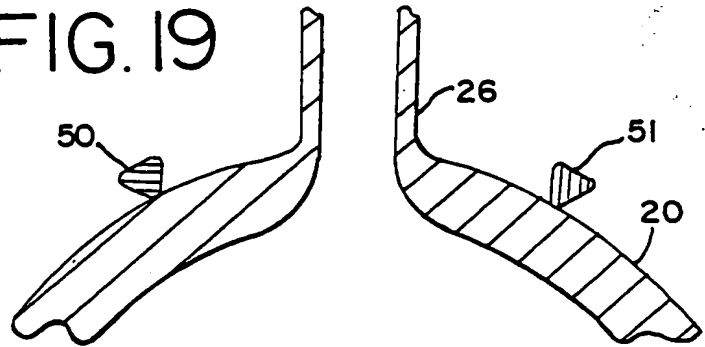


FIG. 21

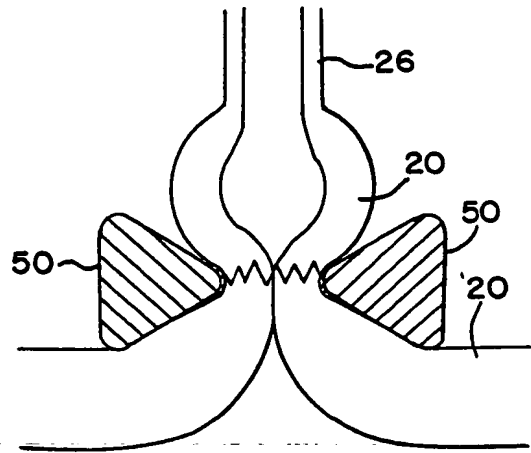


FIG. 20

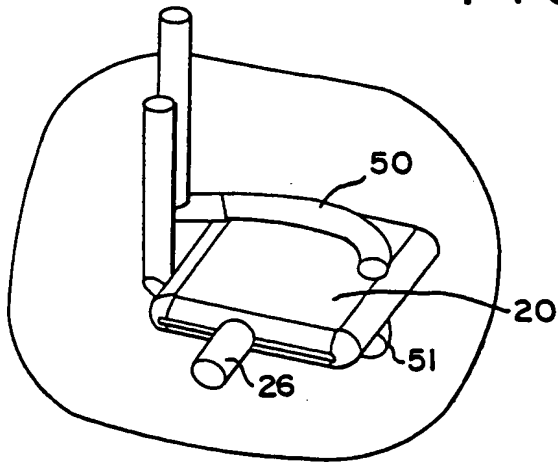


FIG. 22

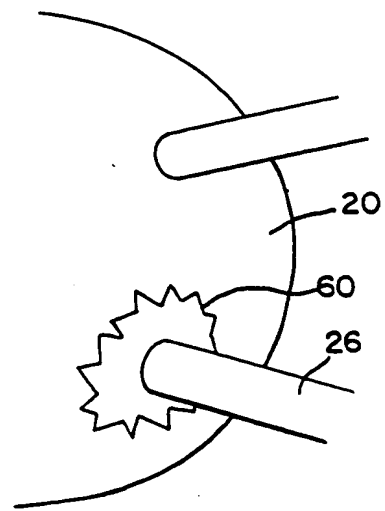


FIG. 18

Patent Office

FIG. 24

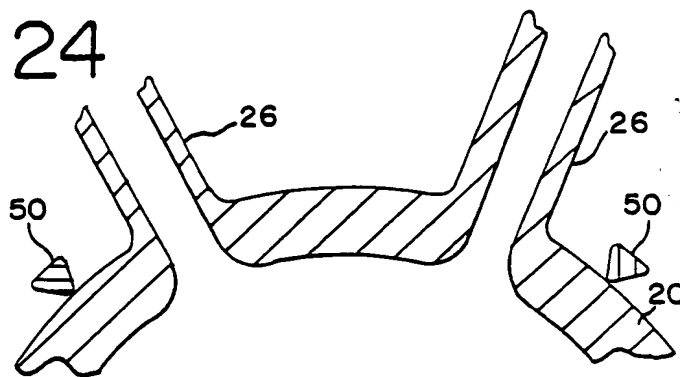


FIG. 23

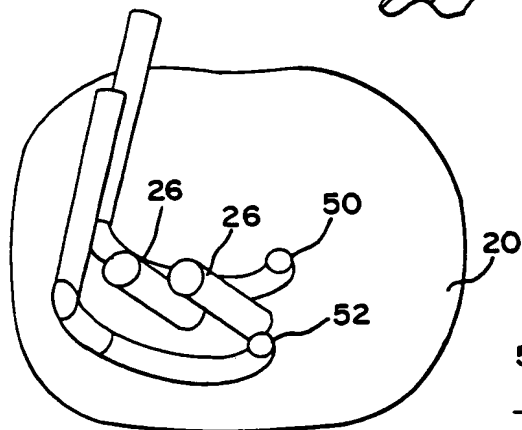


FIG. 26

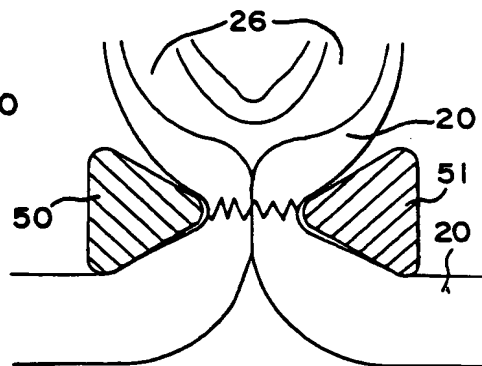


FIG. 25

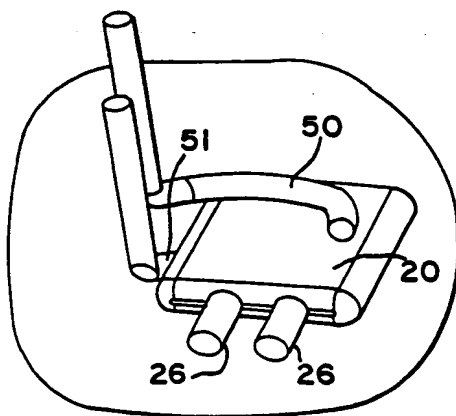


FIG. 27

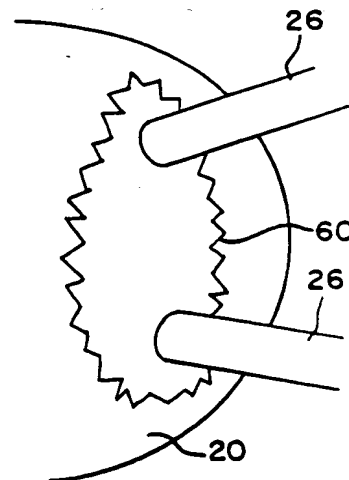


FIG. 28

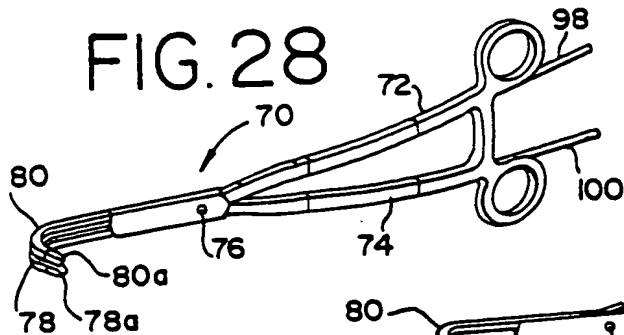


FIG. 29

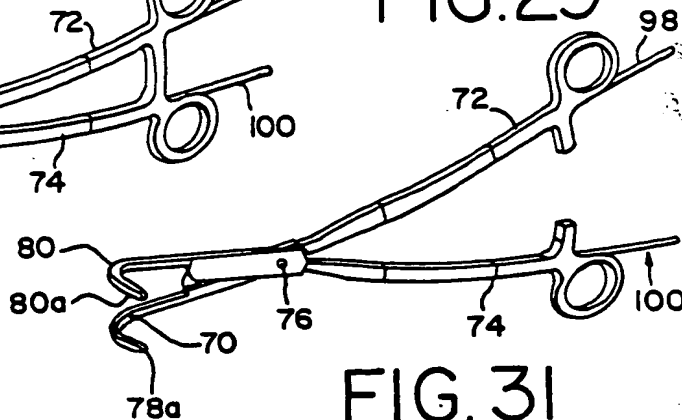


FIG. 31

FIG. 30

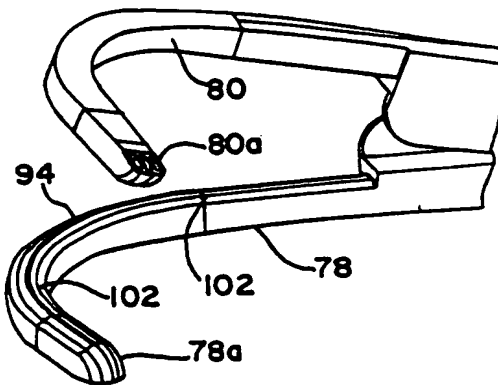
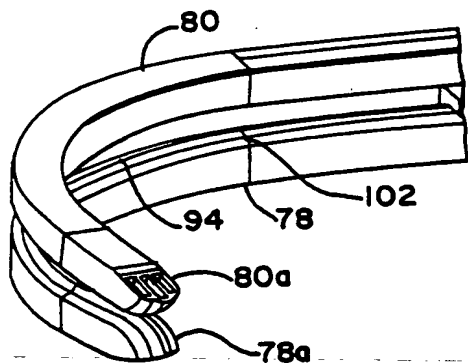
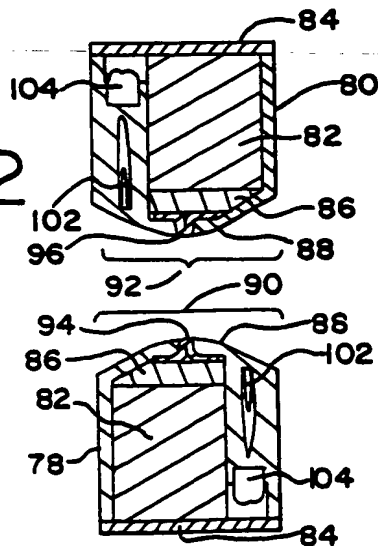


FIG. 32



WILEY-INTERSCIENCE

FIG. 33

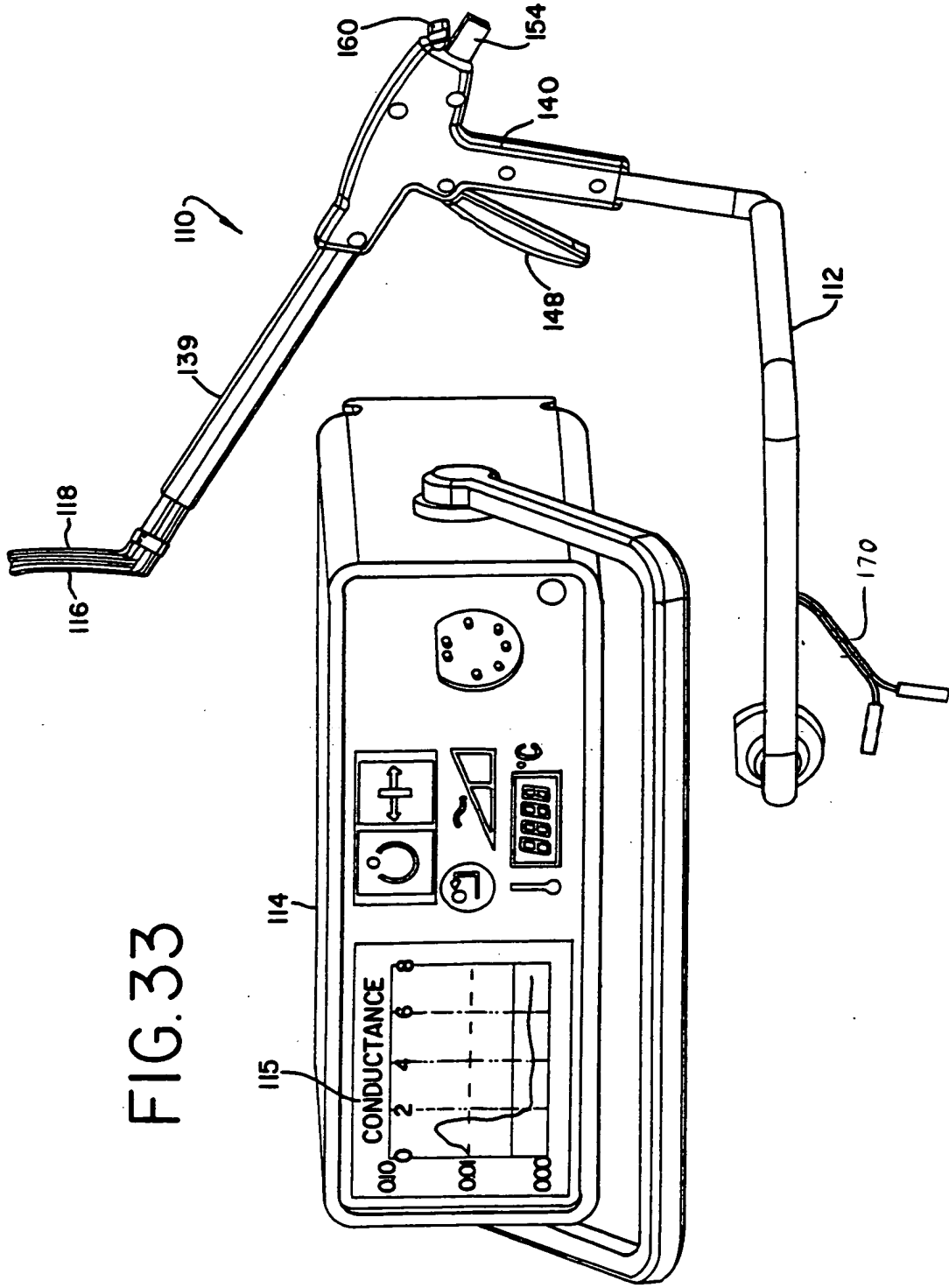
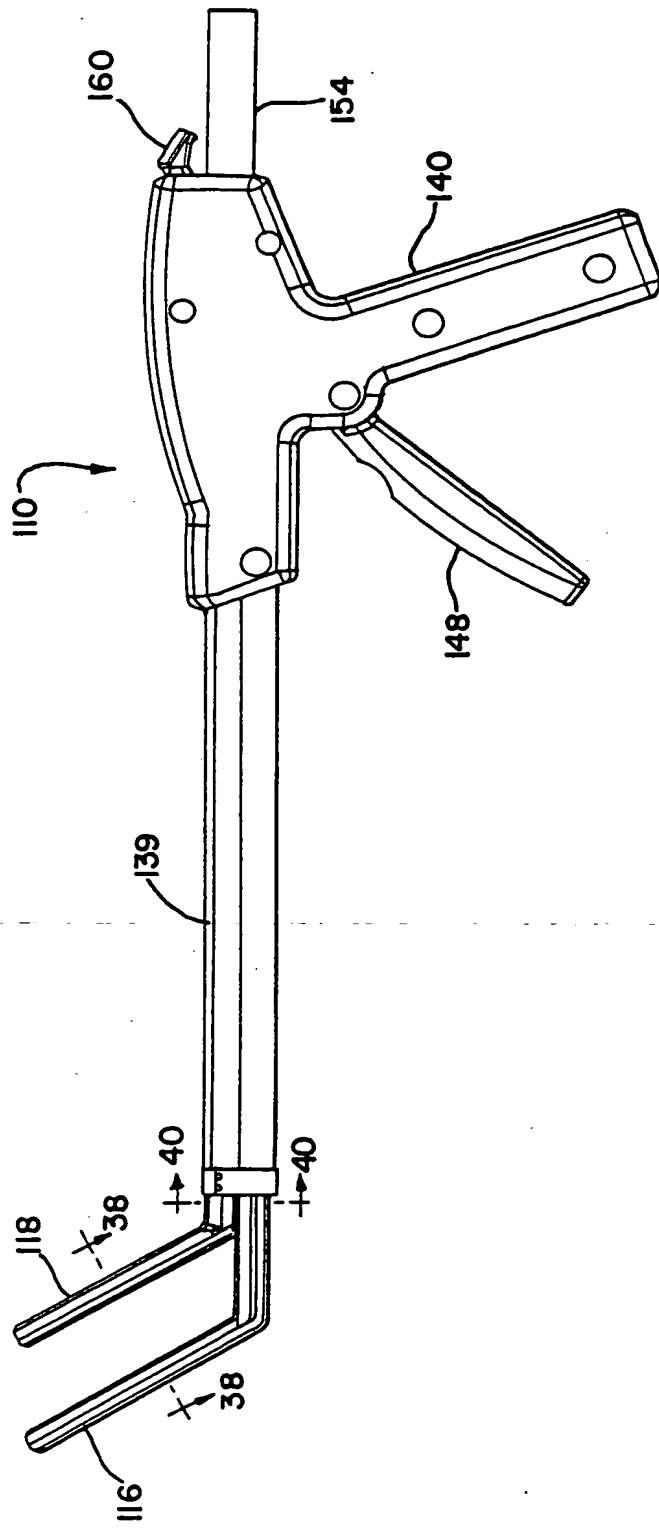




FIG. 34



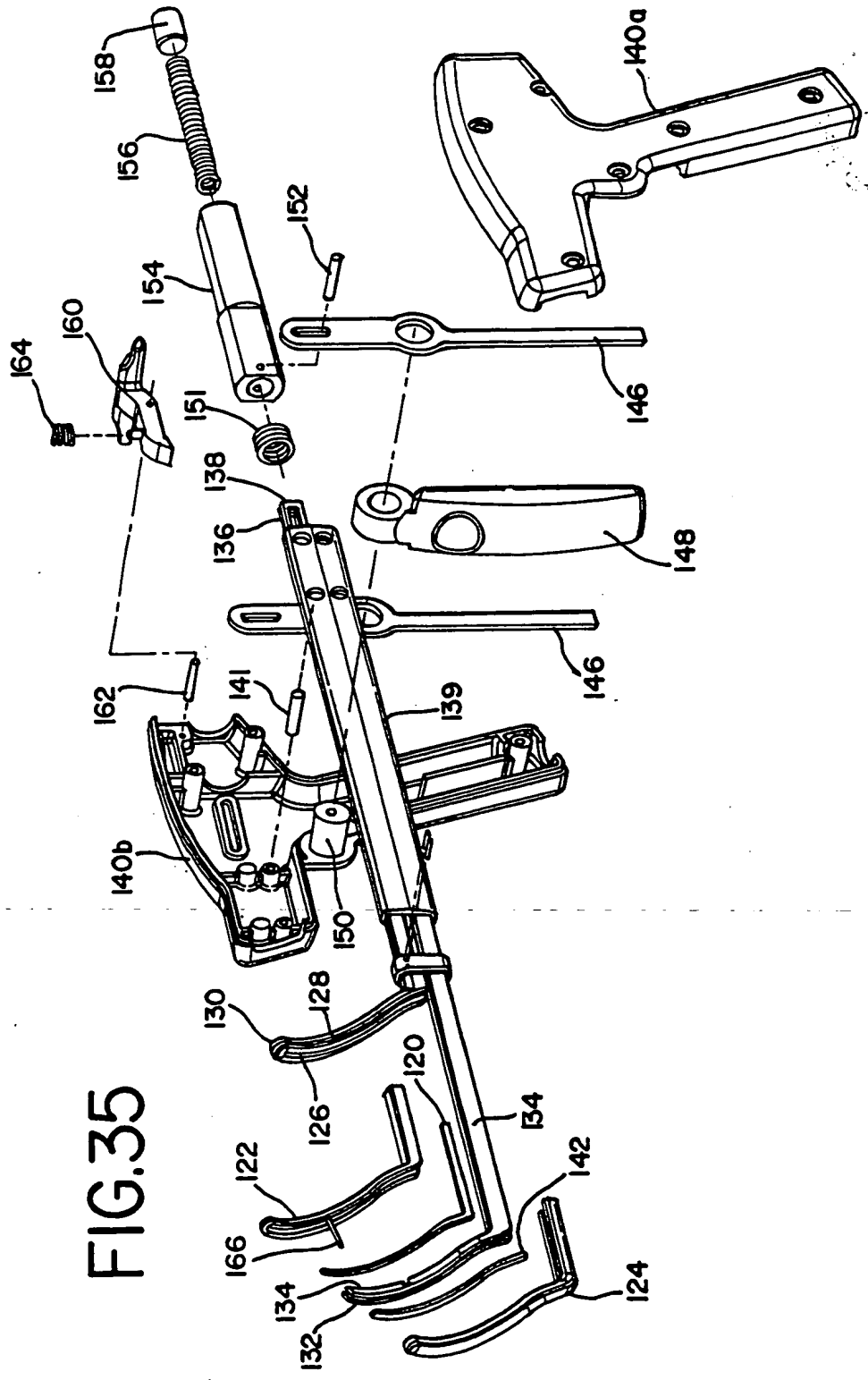


FIG.35

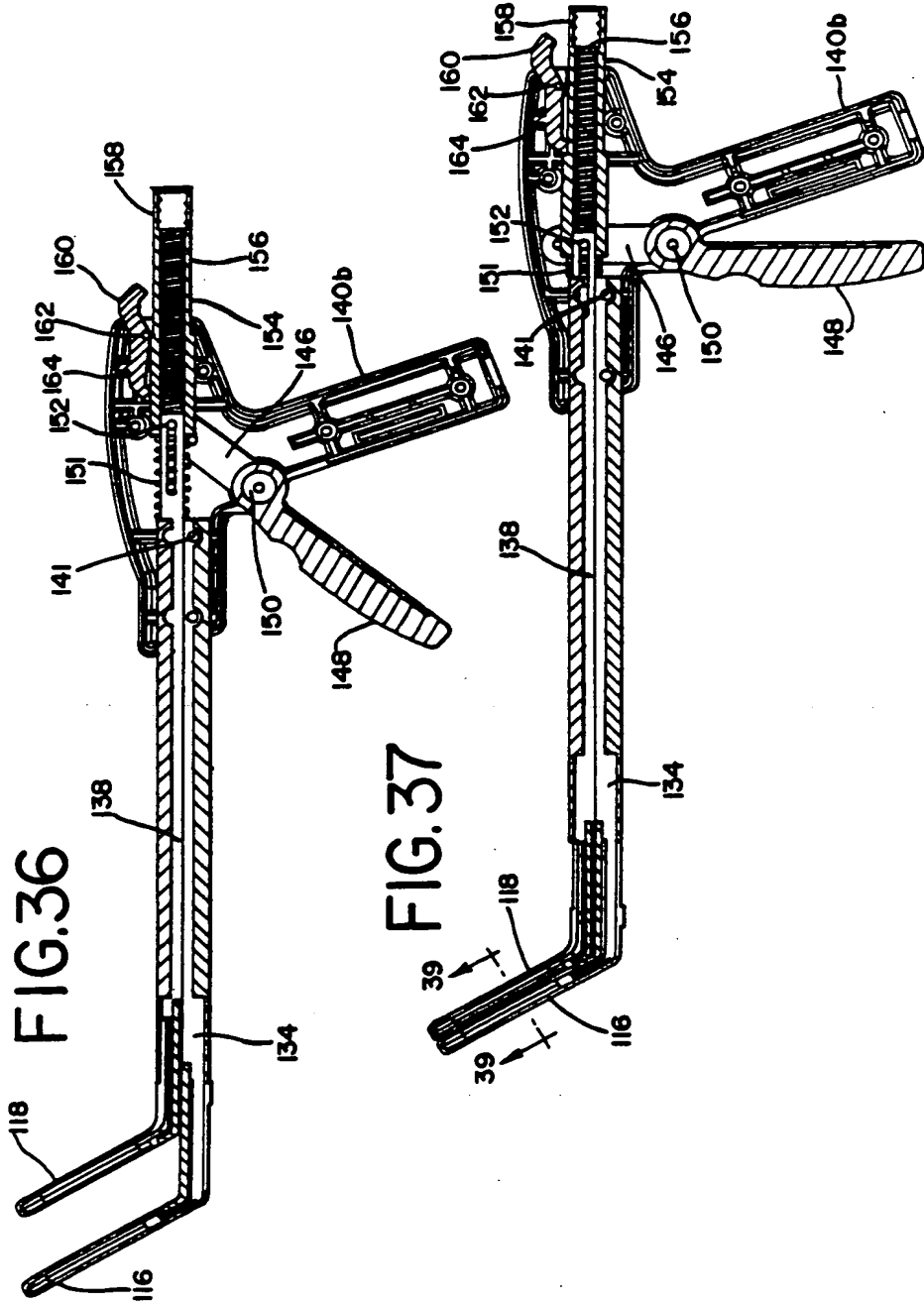




FIG.41

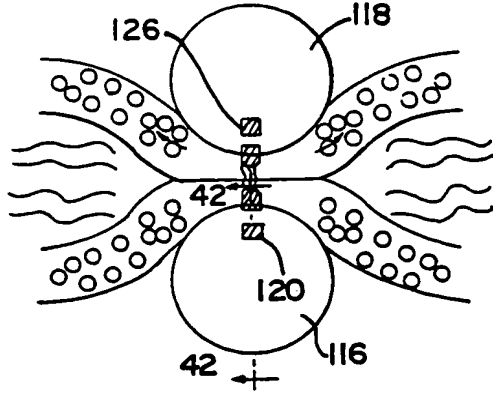


FIG.42

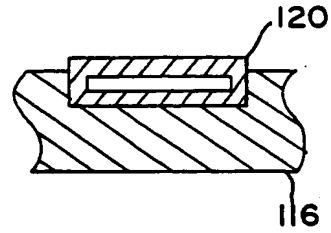


FIG.43

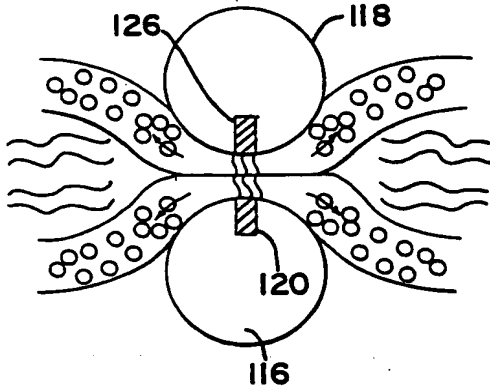


FIG.44

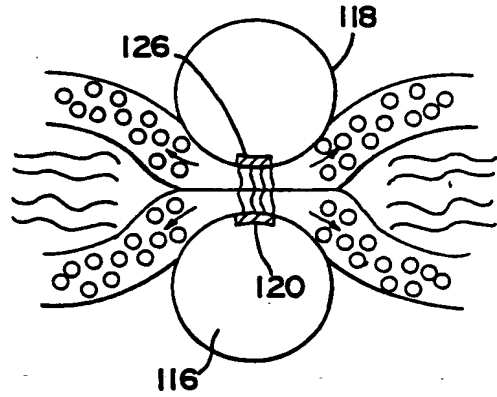


FIG.45

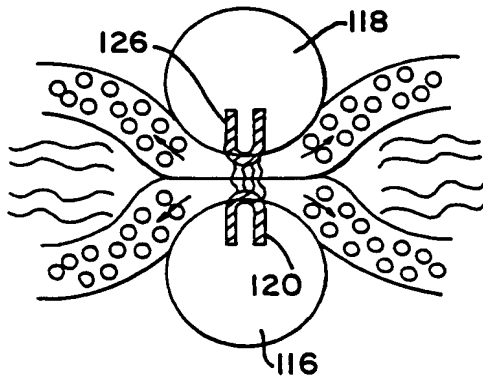
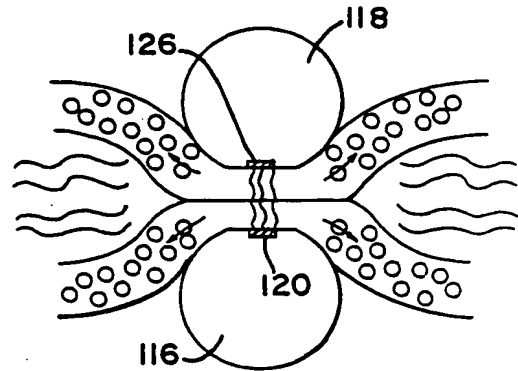


FIG.46



2025 RELEASE UNDER E.O. 14176

FIG.47

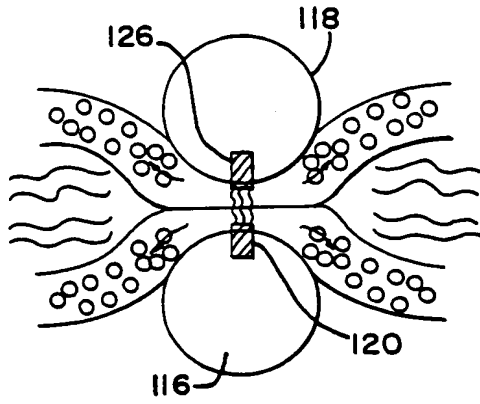


FIG.48

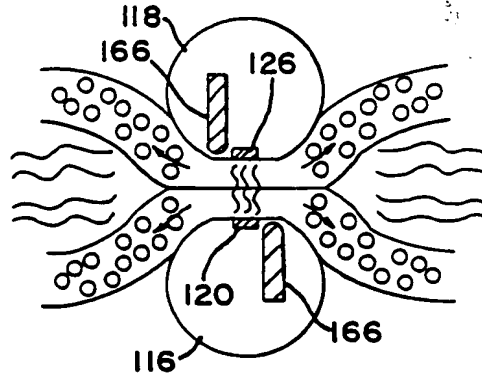


FIG.49

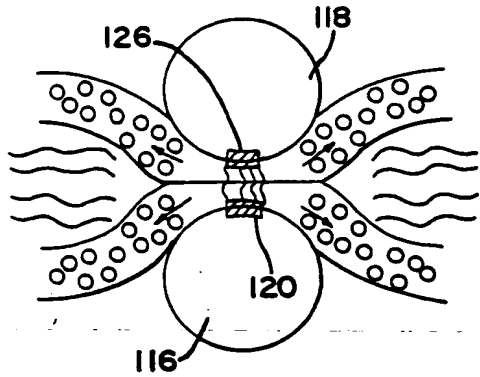


FIG.50

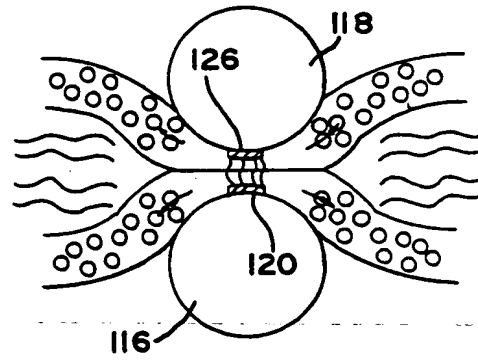


FIG.51

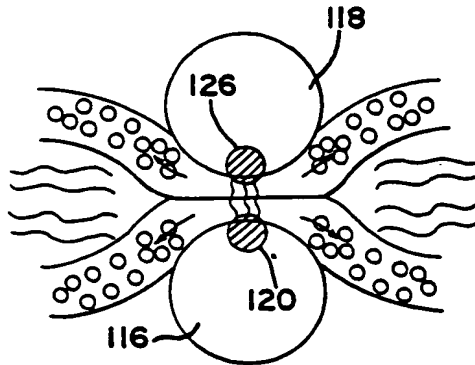




FIG.52C

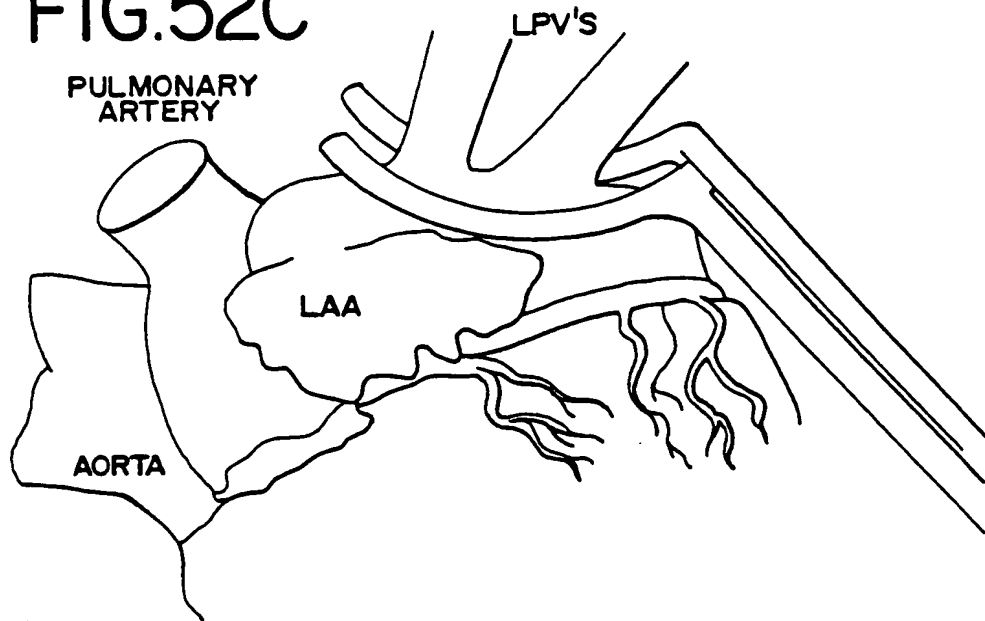
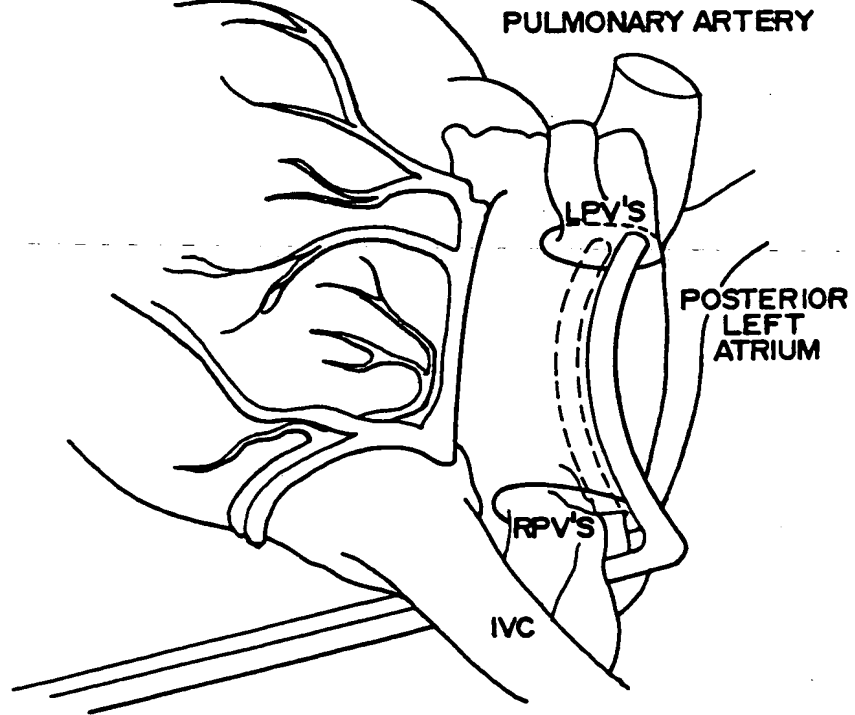


FIG.52D HEART LIFTED



20250708 09:45:00



FIG.52E

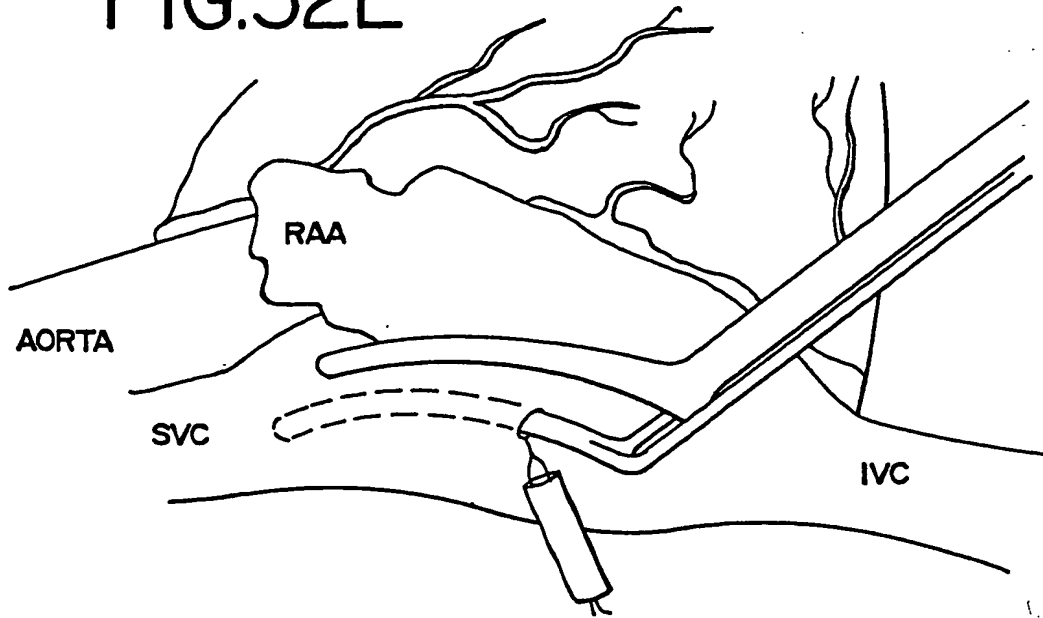
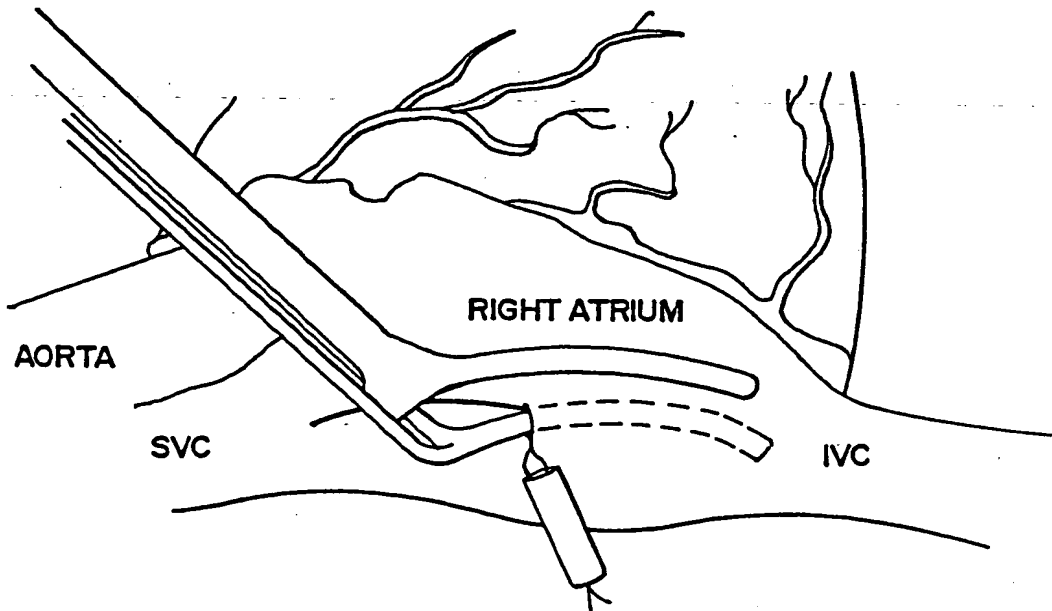


FIG.52F



20000345700F

FIG.52G

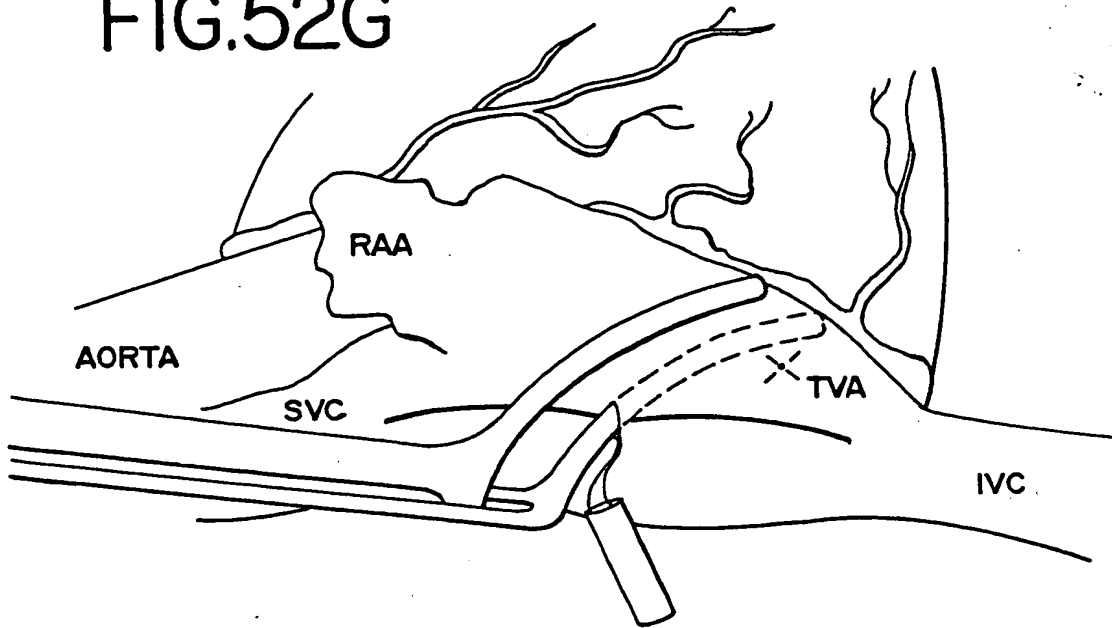
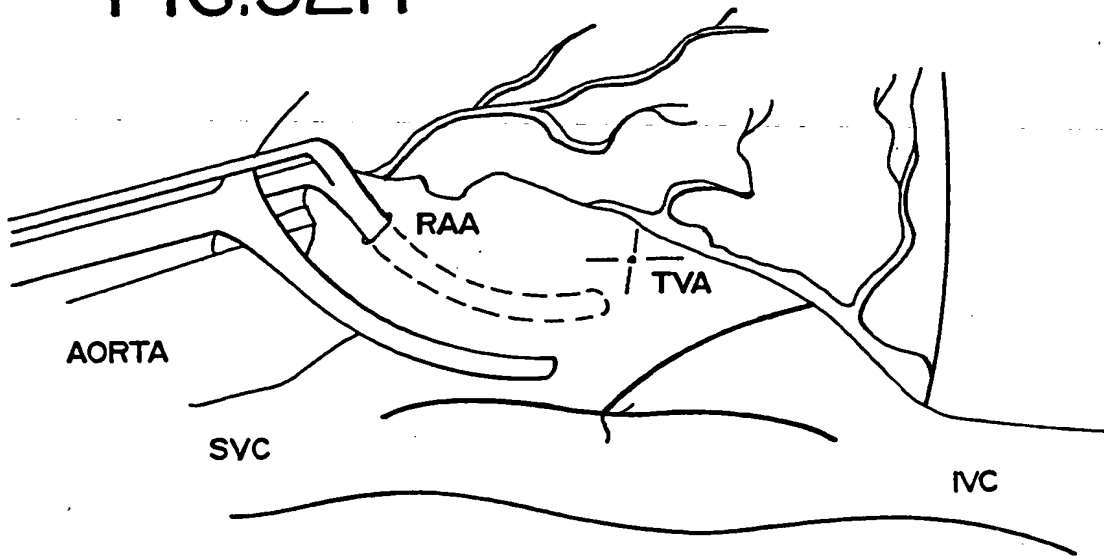


FIG.52H



20220345707





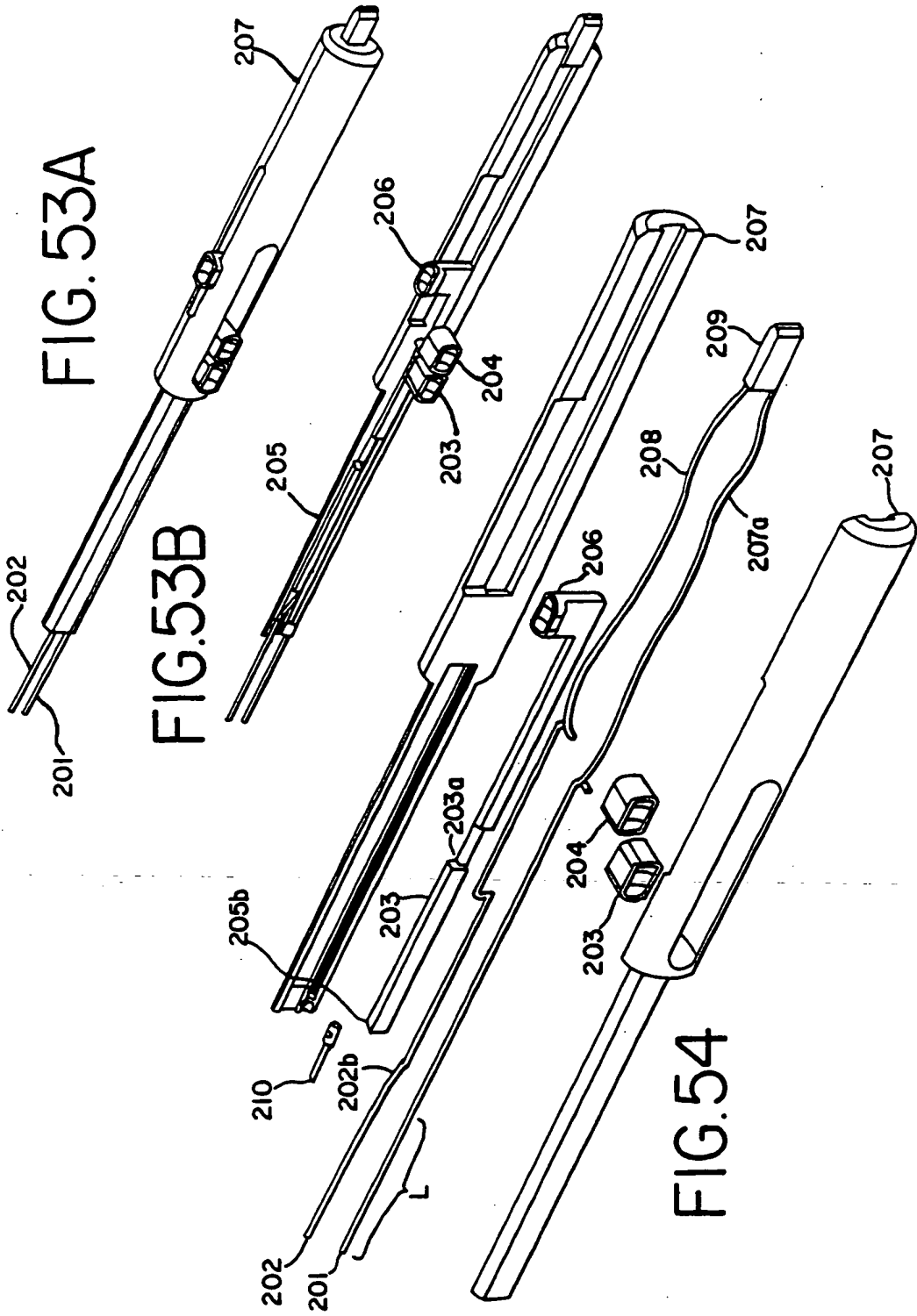


FIG. 53A

FIG. 53B

FIG. 54

FIG. 55

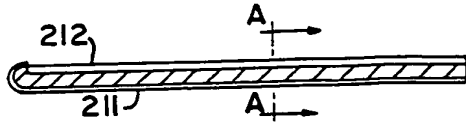


FIG. 56

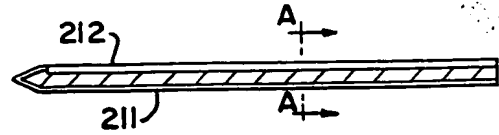


FIG. 57

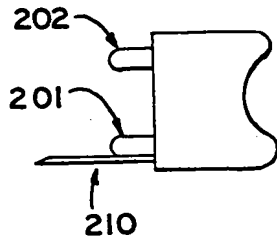


FIG. 58A

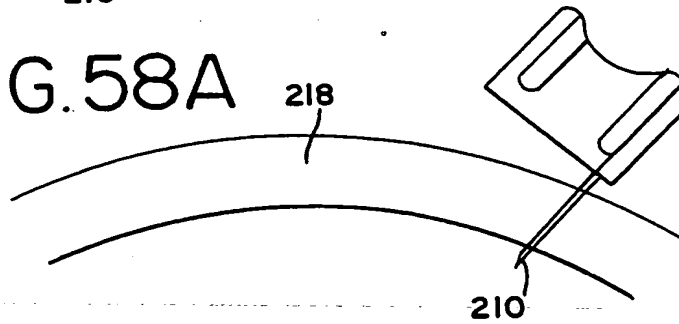
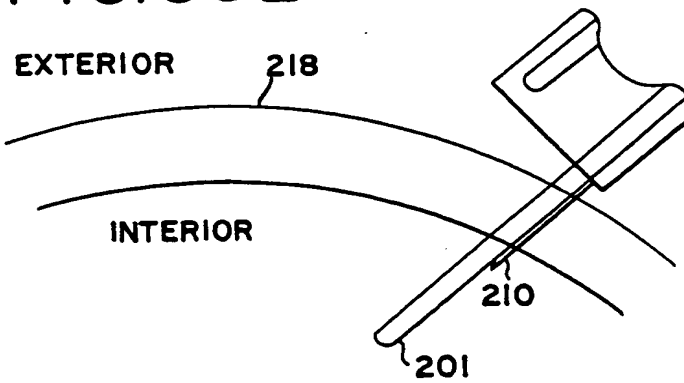


FIG. 58B



20250457001

FIG. 58C

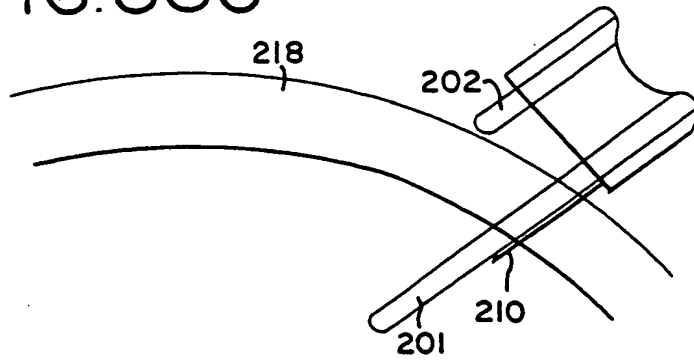


FIG. 58D

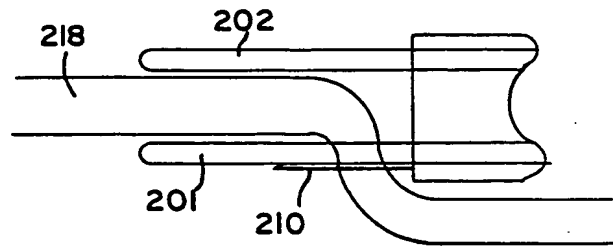


FIG. 58E

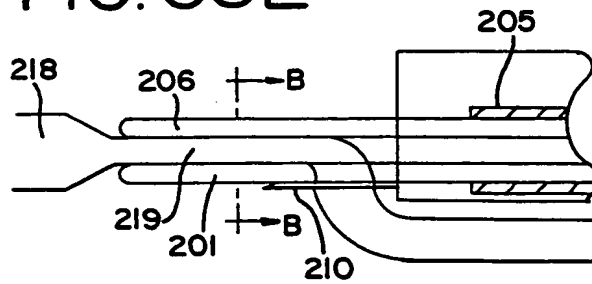


FIG. 58F

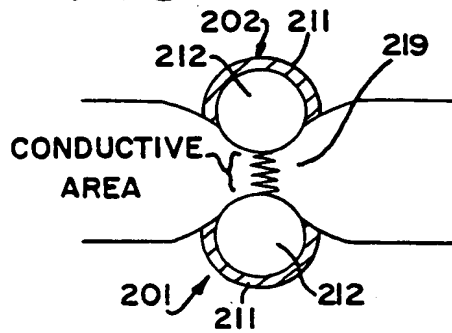
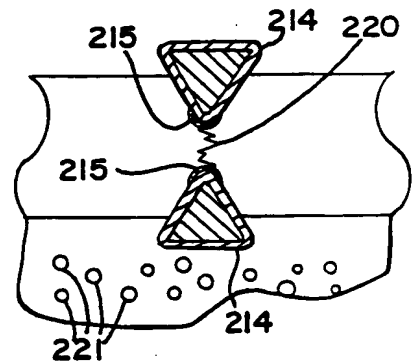


FIG. 58G



2025 RELEASE UNDER E.O. 14176

FIG. 59

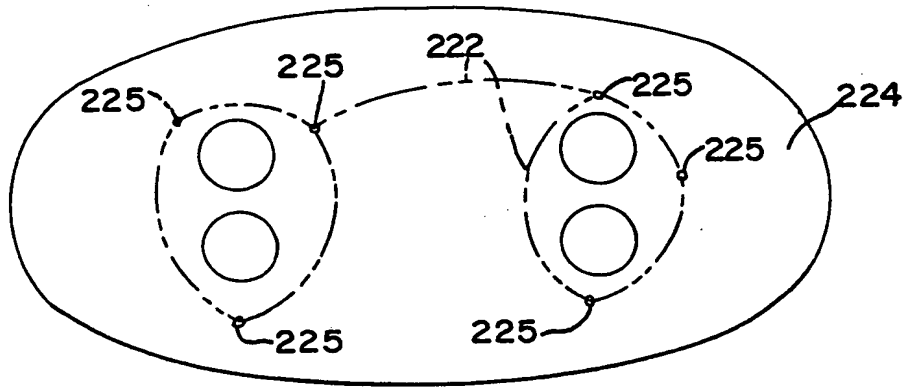
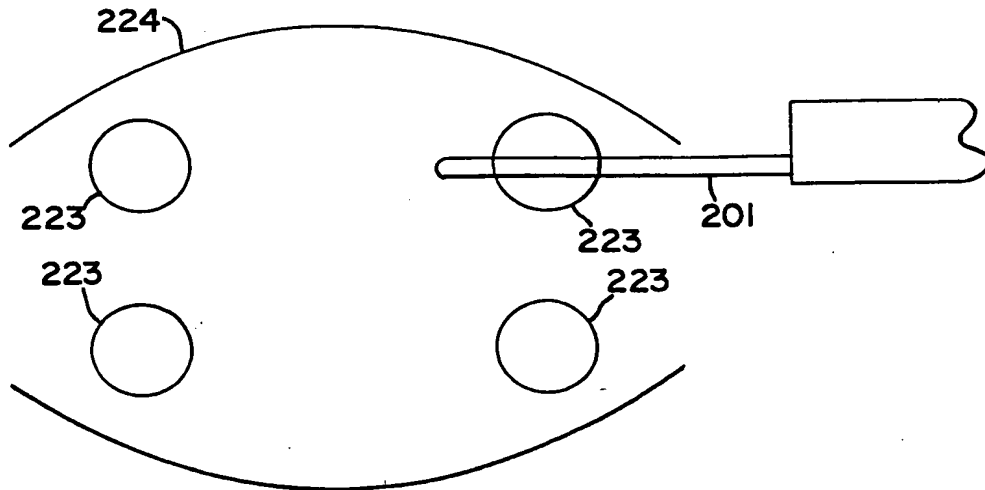


FIG. 60A





20220945103

FIG. 60B

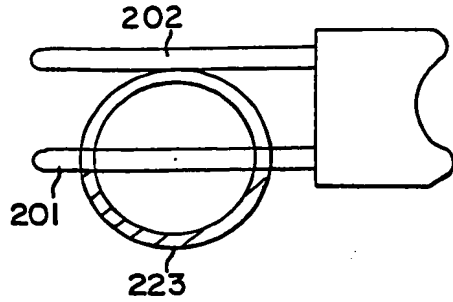


FIG. 60C

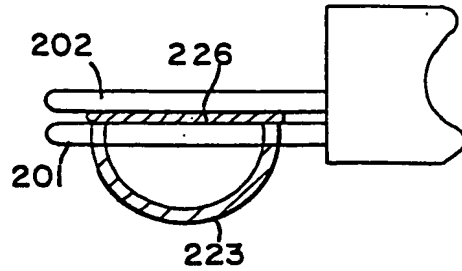


FIG. 60D

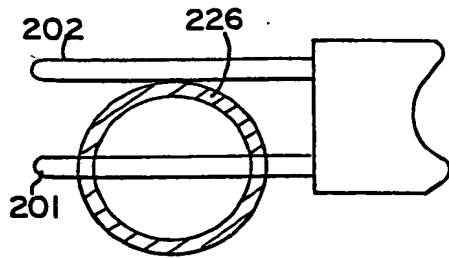


FIG. 60E

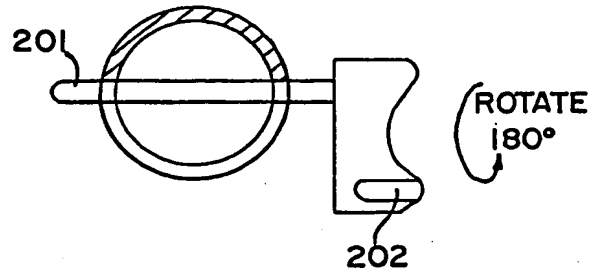


FIG. 60F

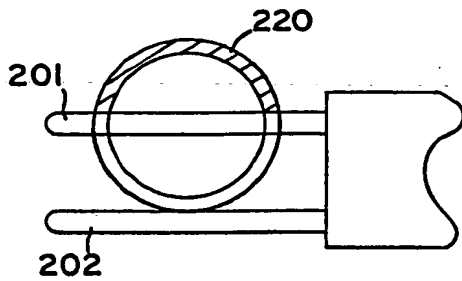


FIG. 60G

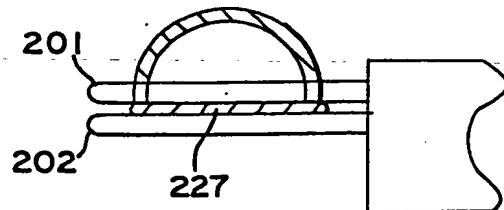


FIG. 60H

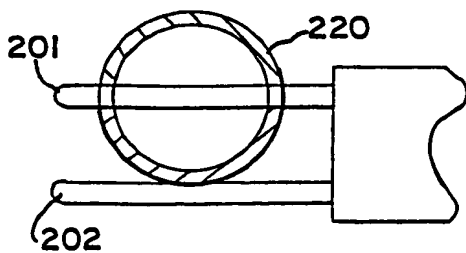
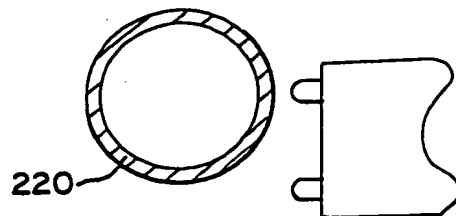


FIG. 60I



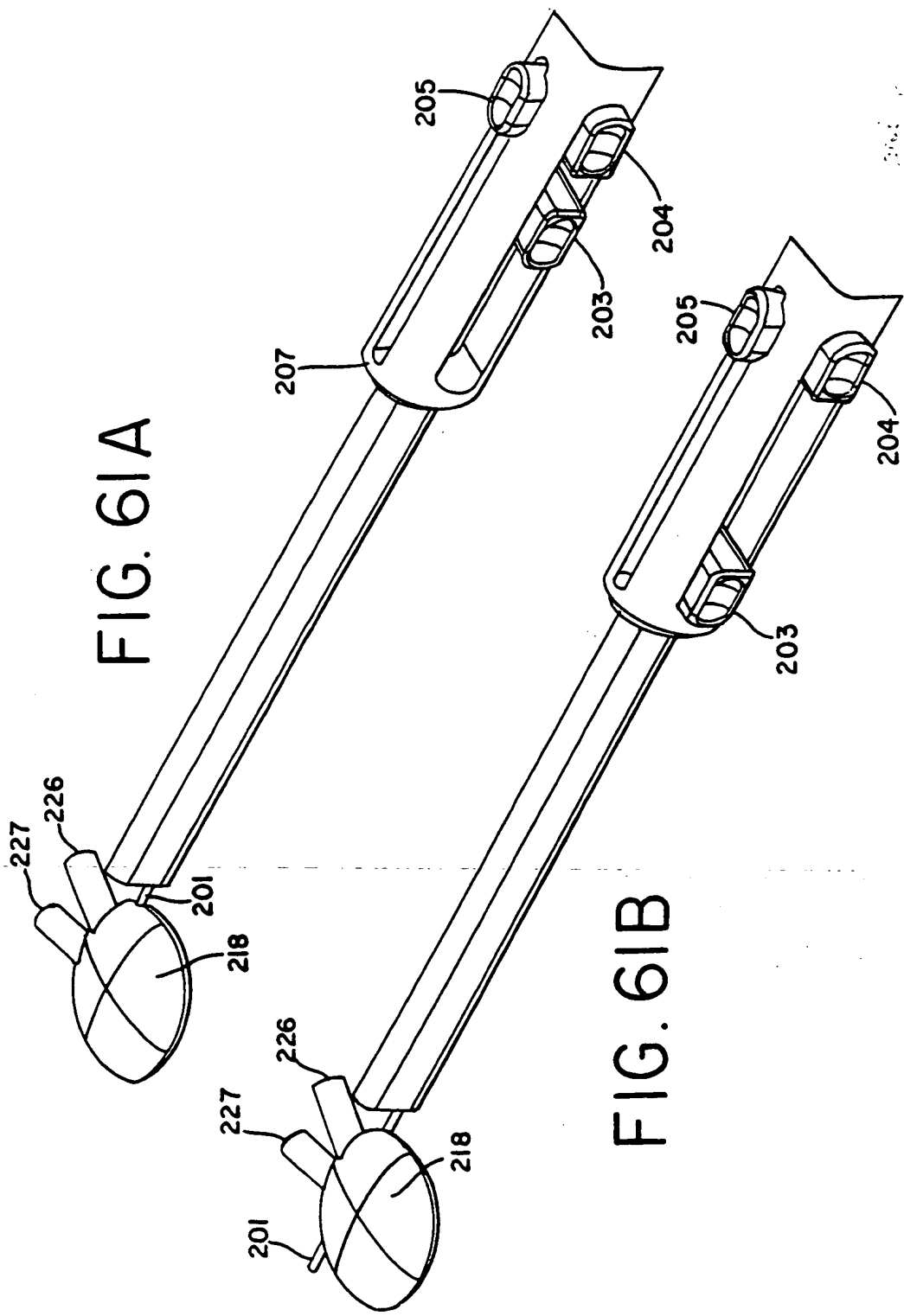


FIG. 61A

FIG. 61B

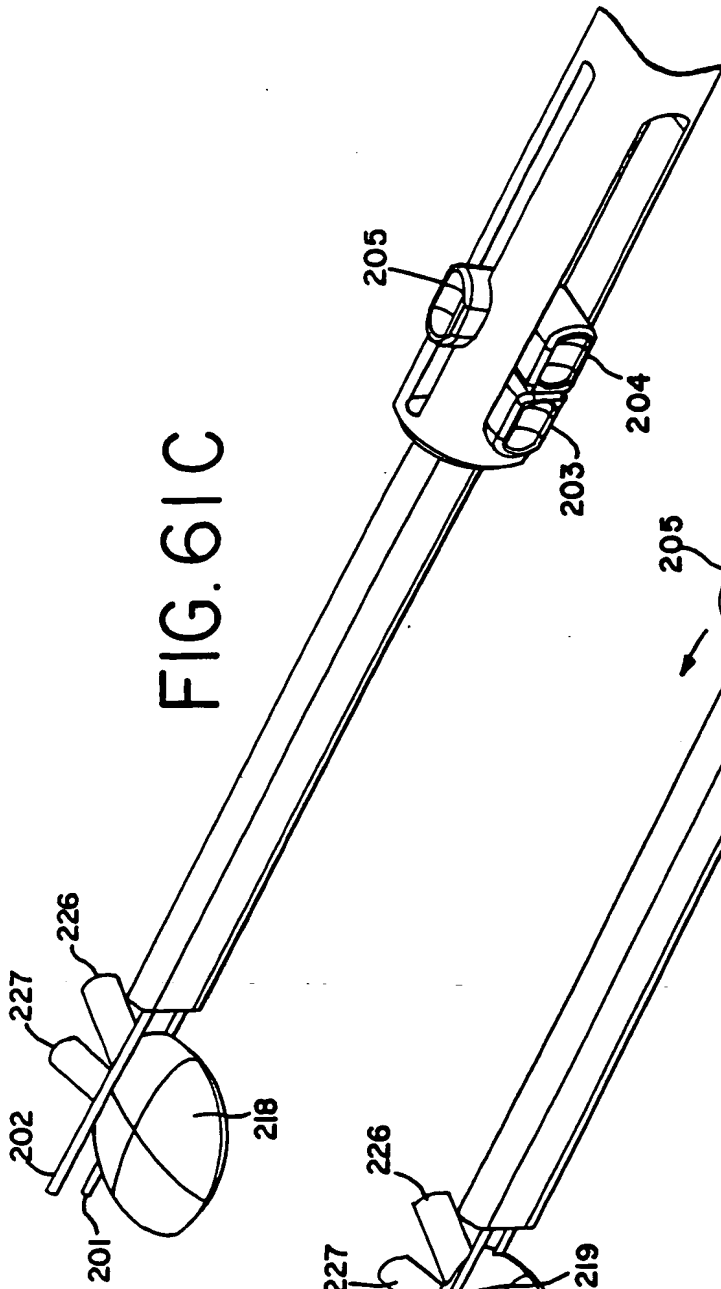


FIG. 61C

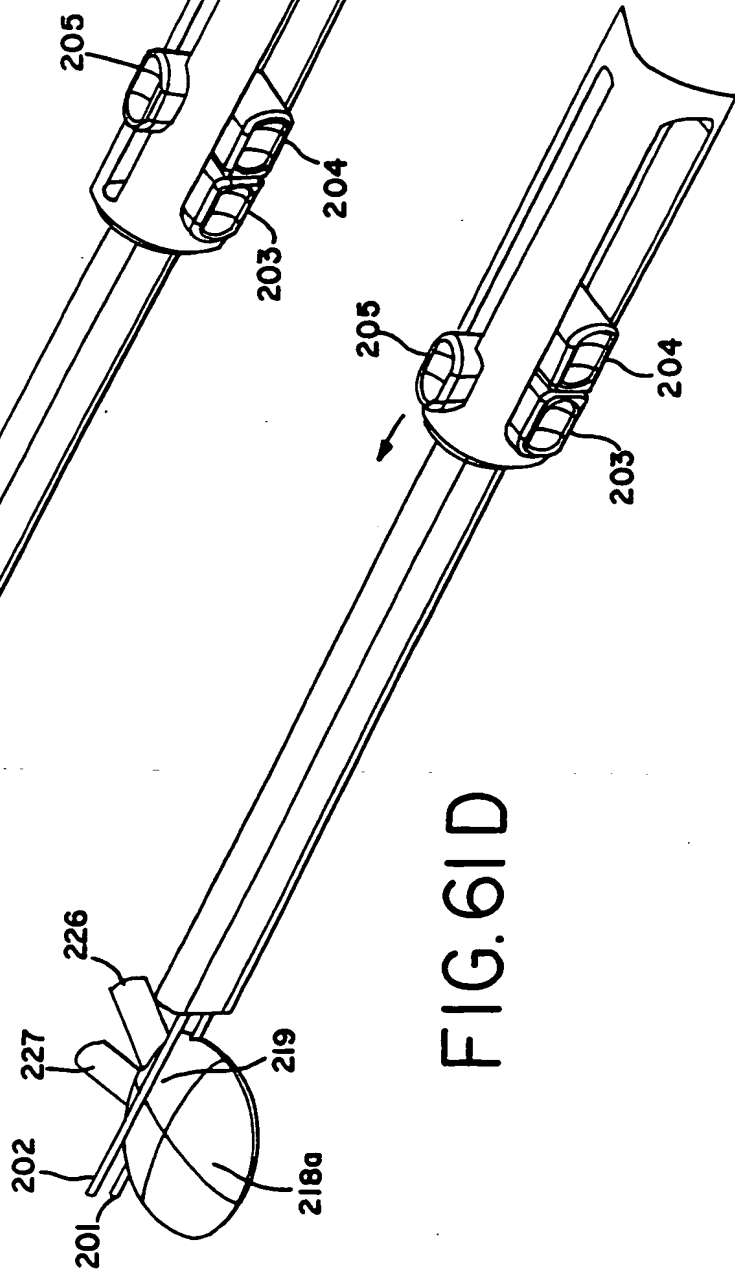


FIG. 61D

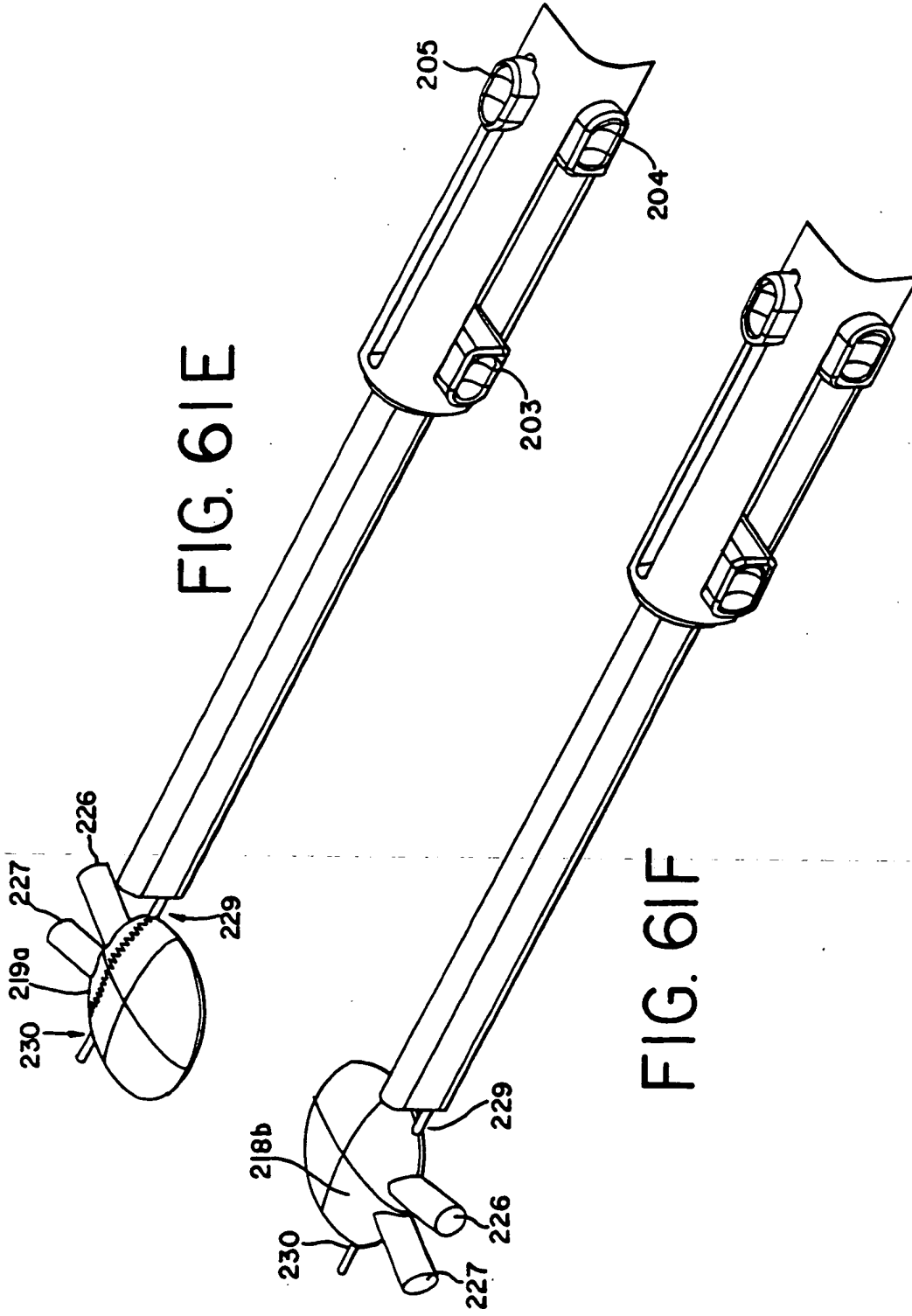


FIG. 61E

FIG. 61F

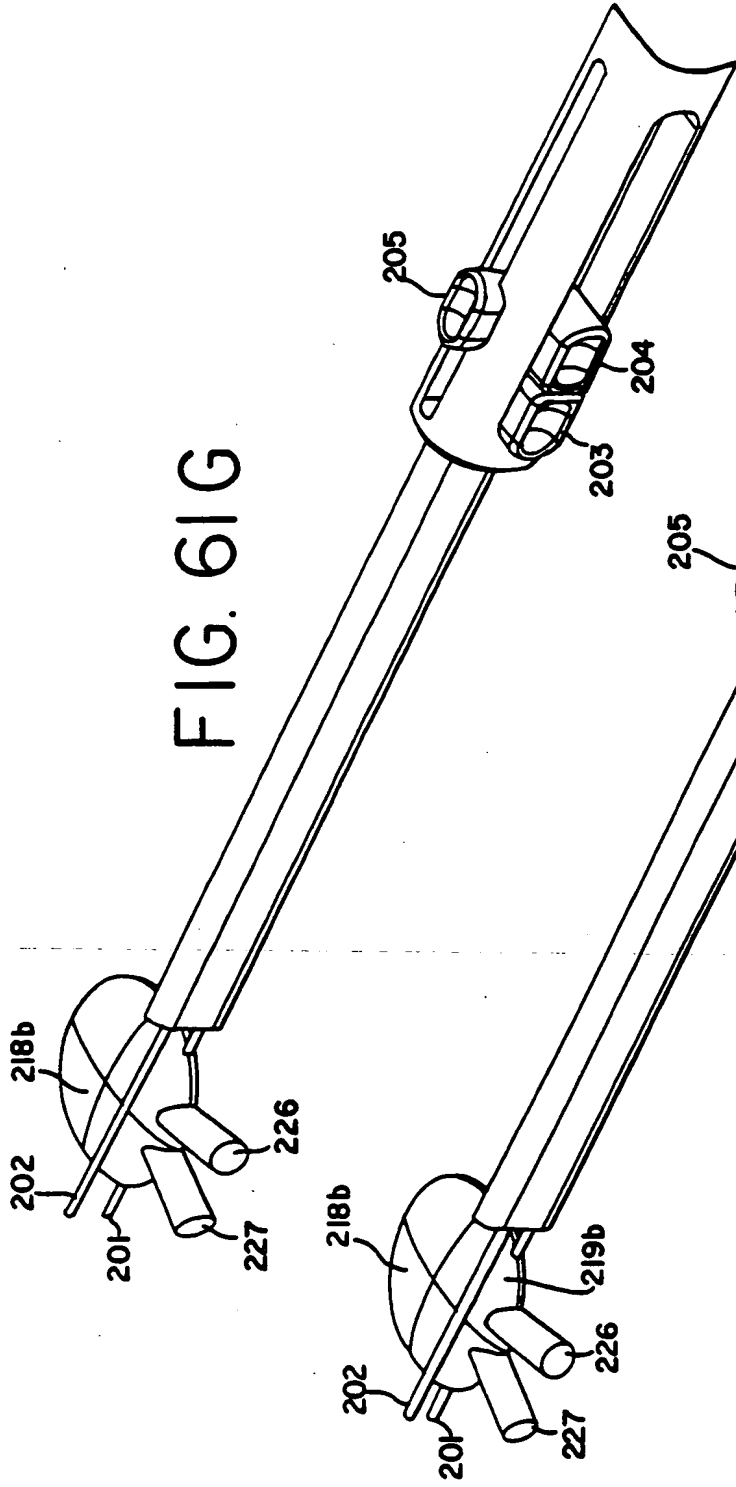


FIG. 61G

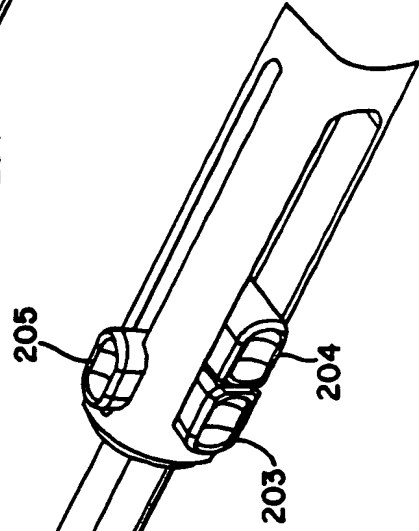


FIG. 61H

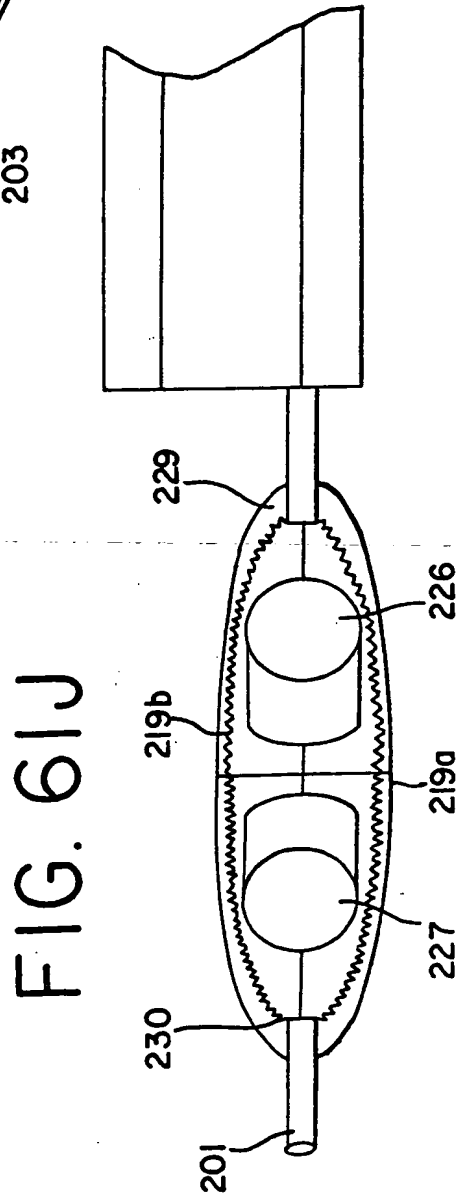
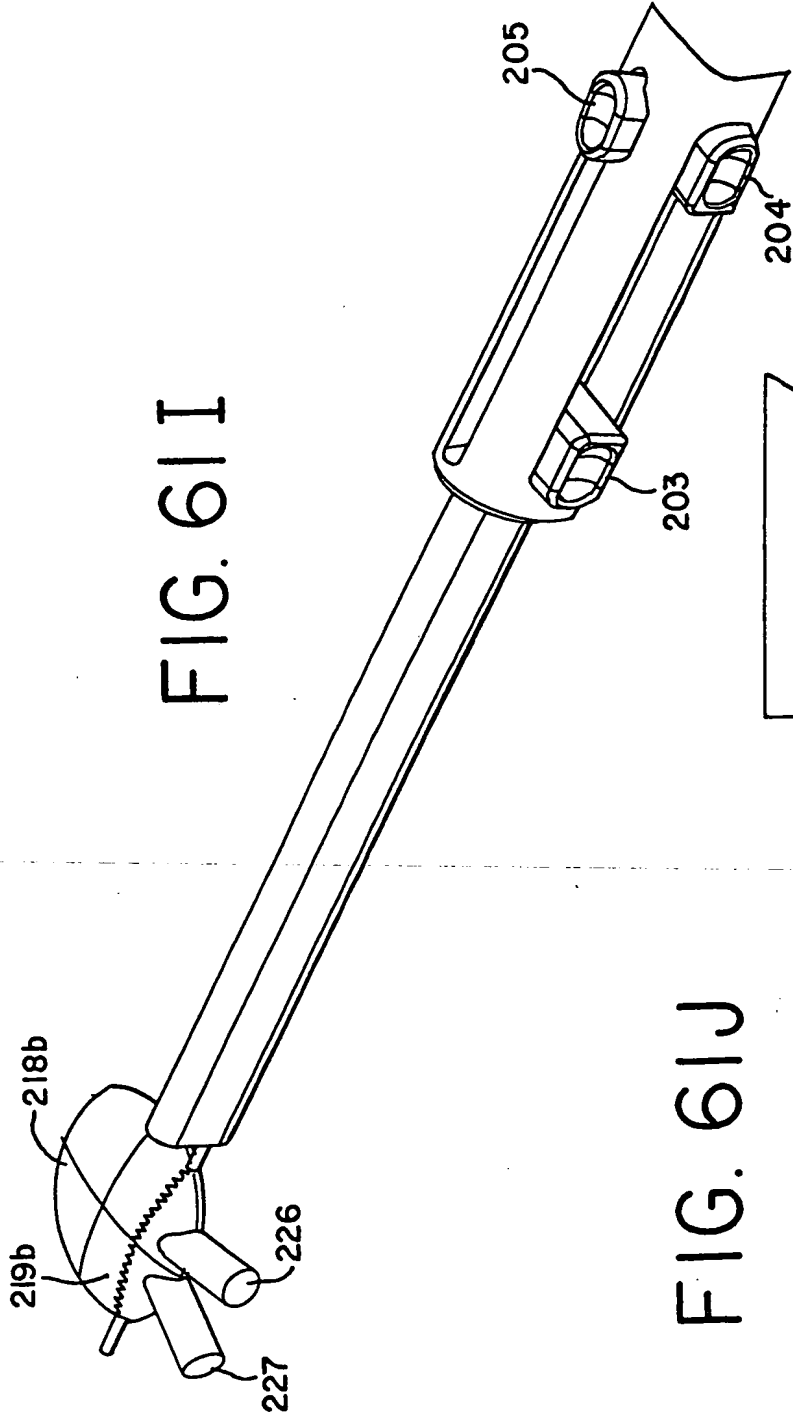


FIG.62A

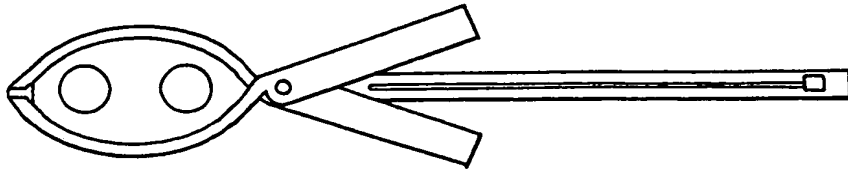


FIG.62B

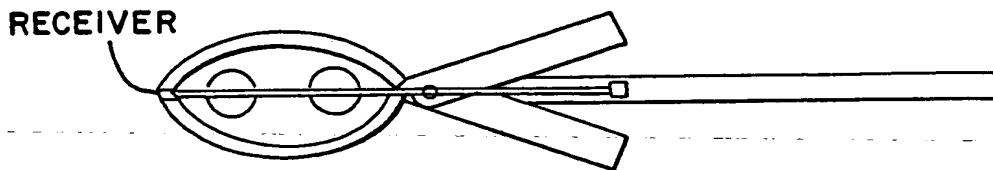
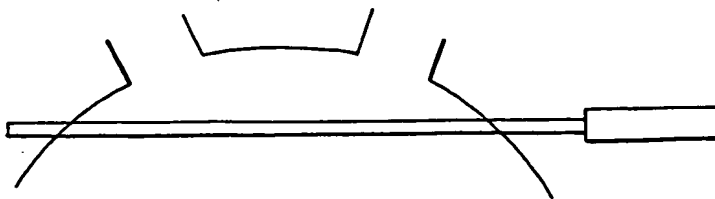


FIG.62C



20260945700

FIG. 62D

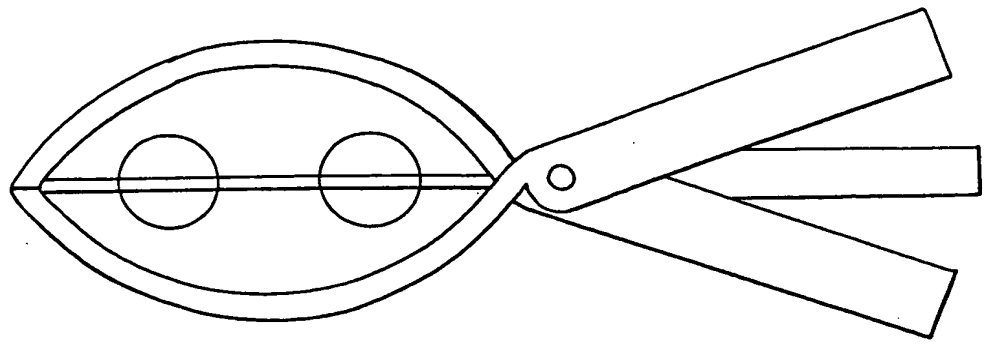


FIG. 62E

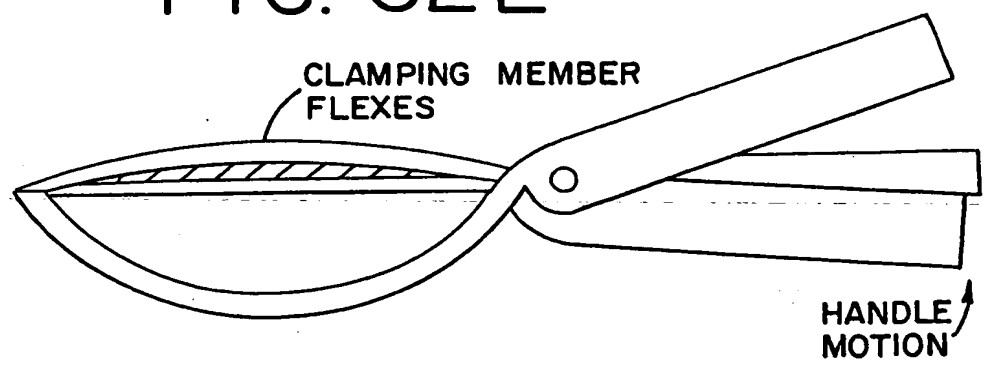
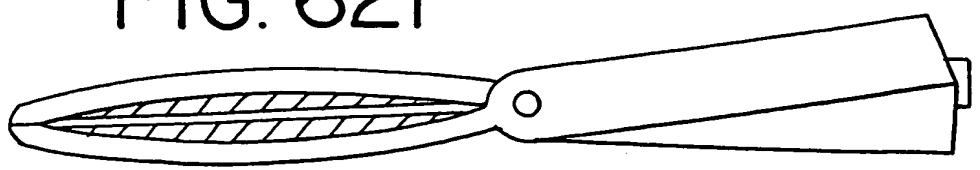


FIG. 62F







2025045001

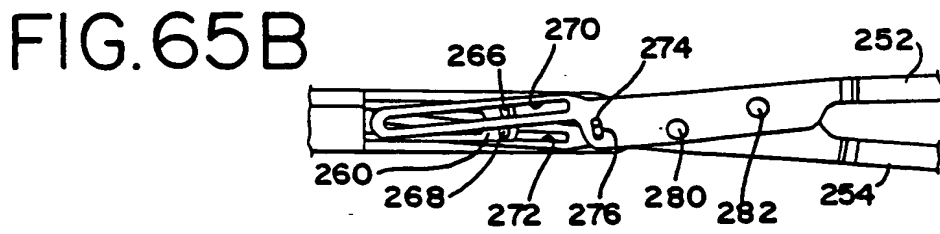
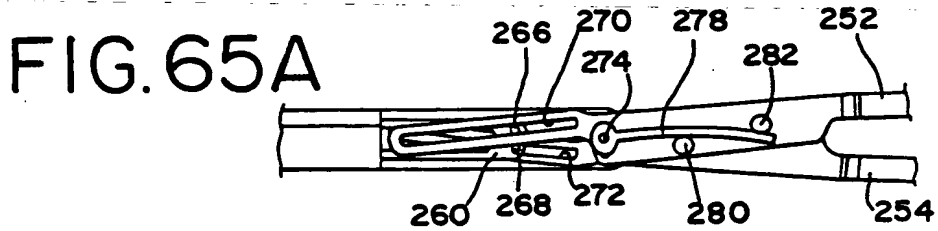
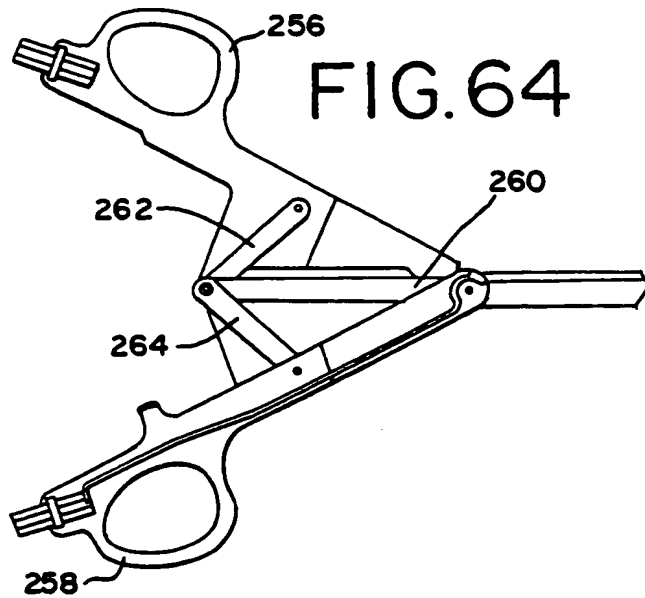
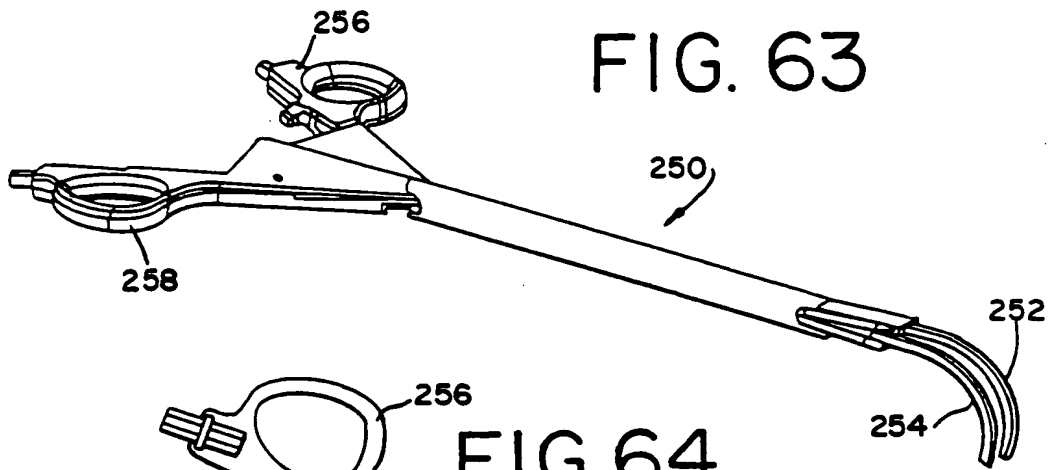


FIG. 66

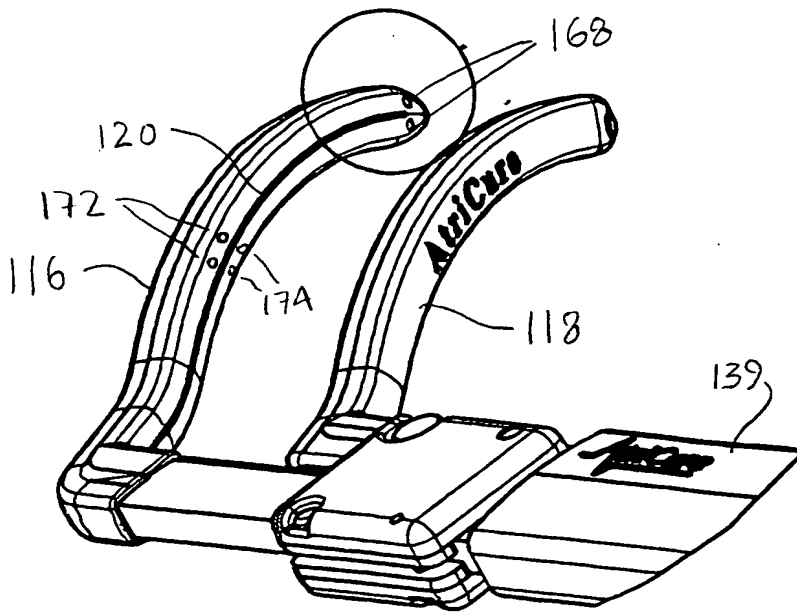
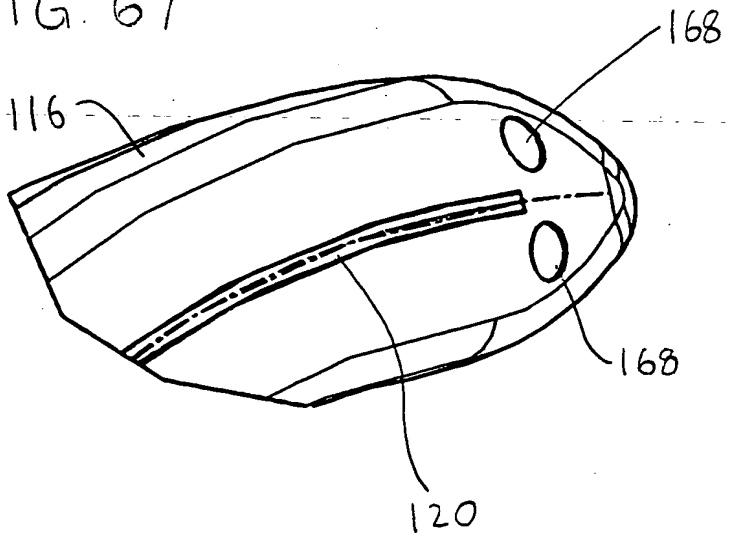


FIG. 67



2025 RELEASE UNDER E.O. 14176

2025 RELEASE UNDER E.O. 14176

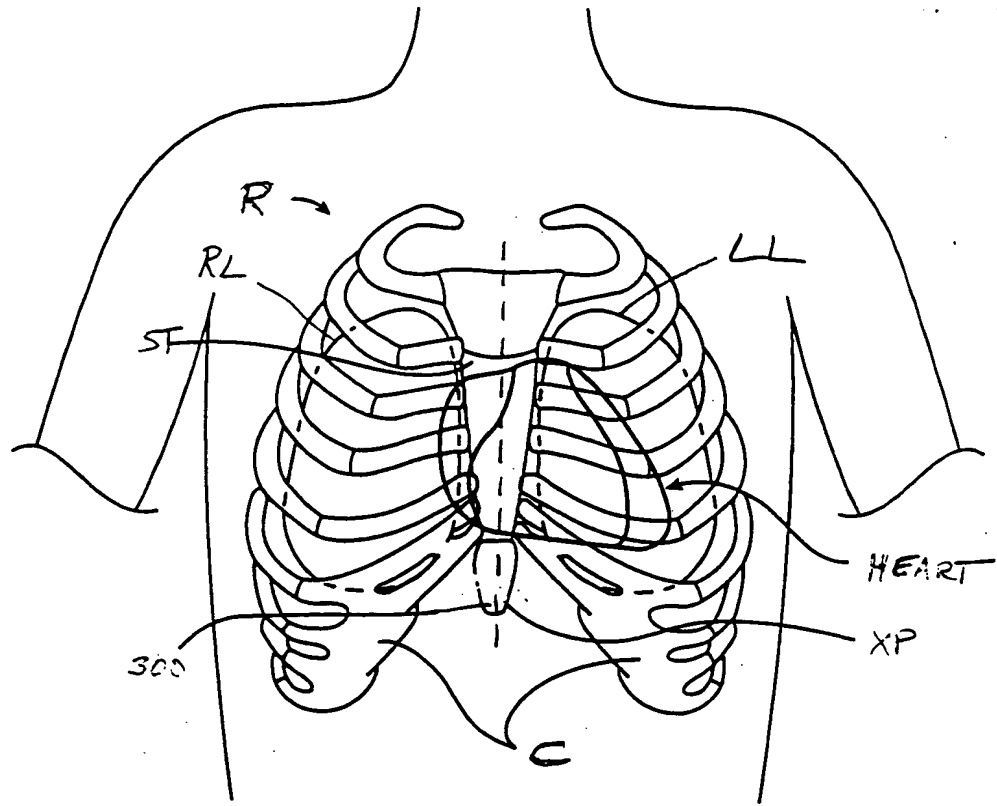


FIG. 68

20250345700F

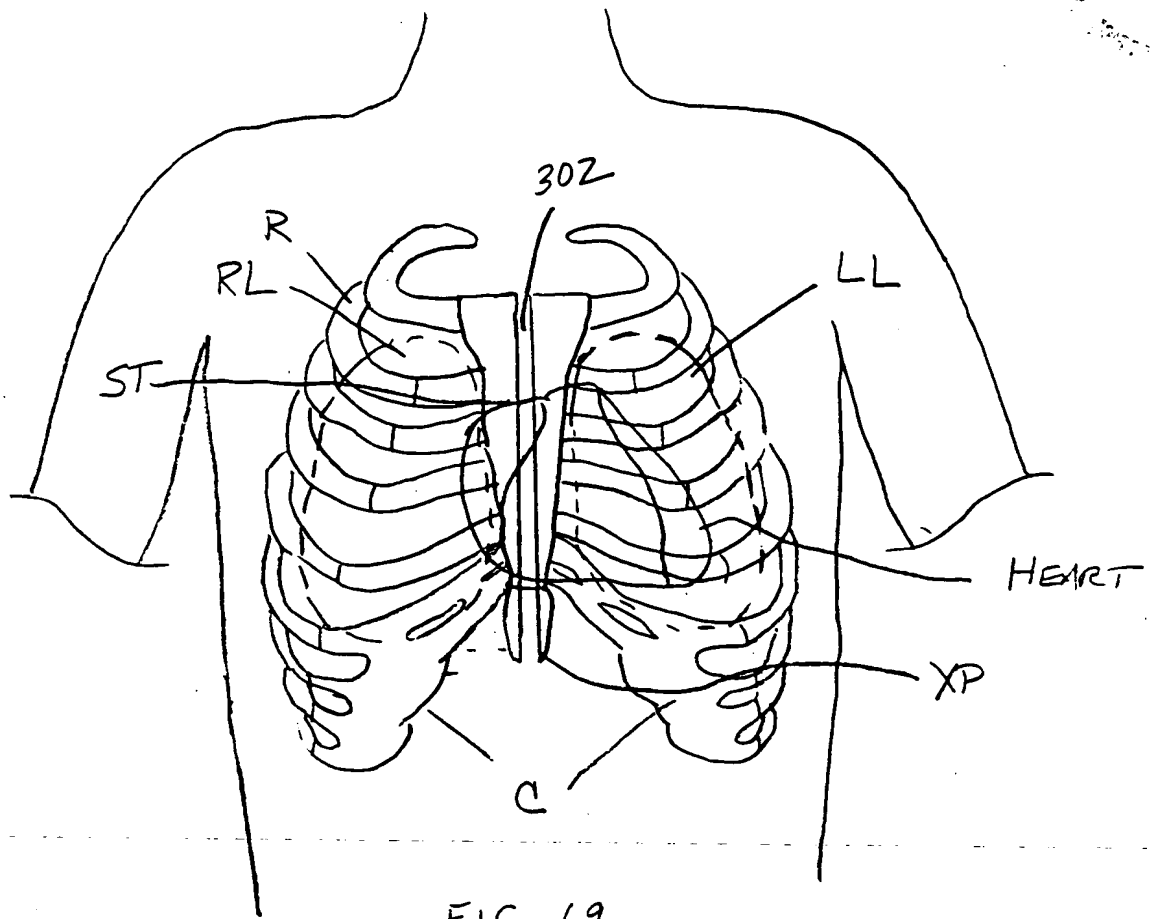
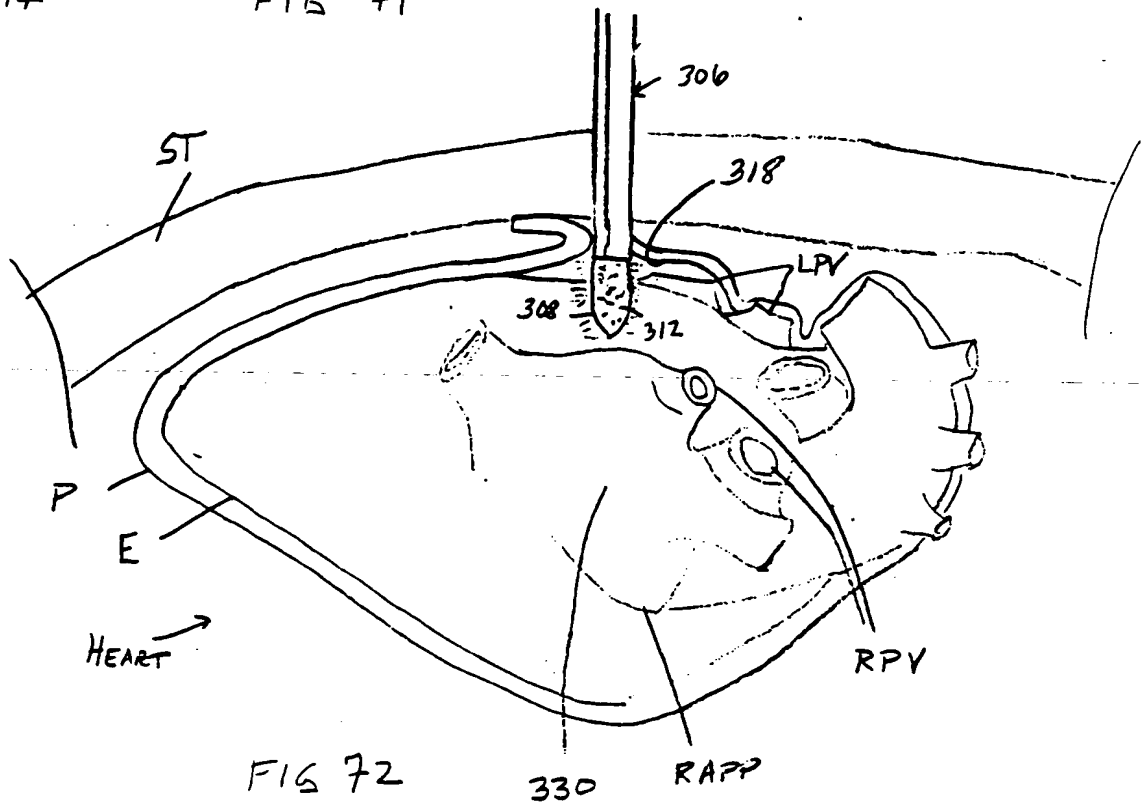
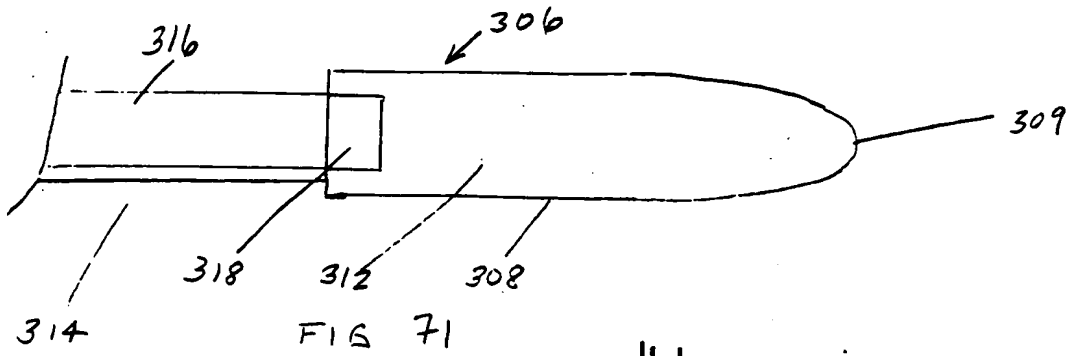
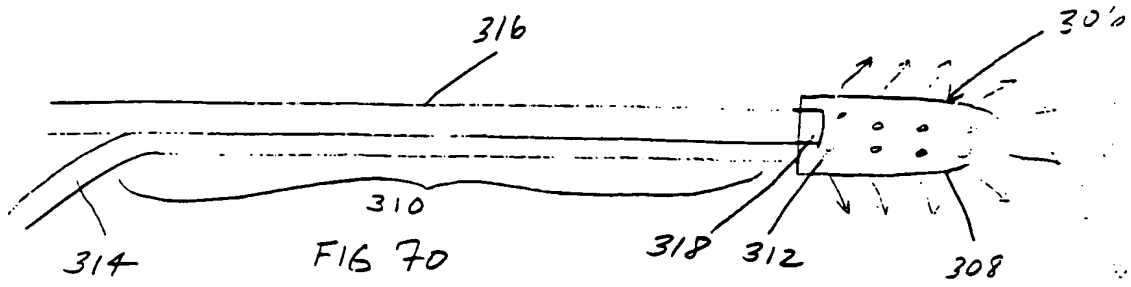


FIG. 69

202509245107



Patent Office

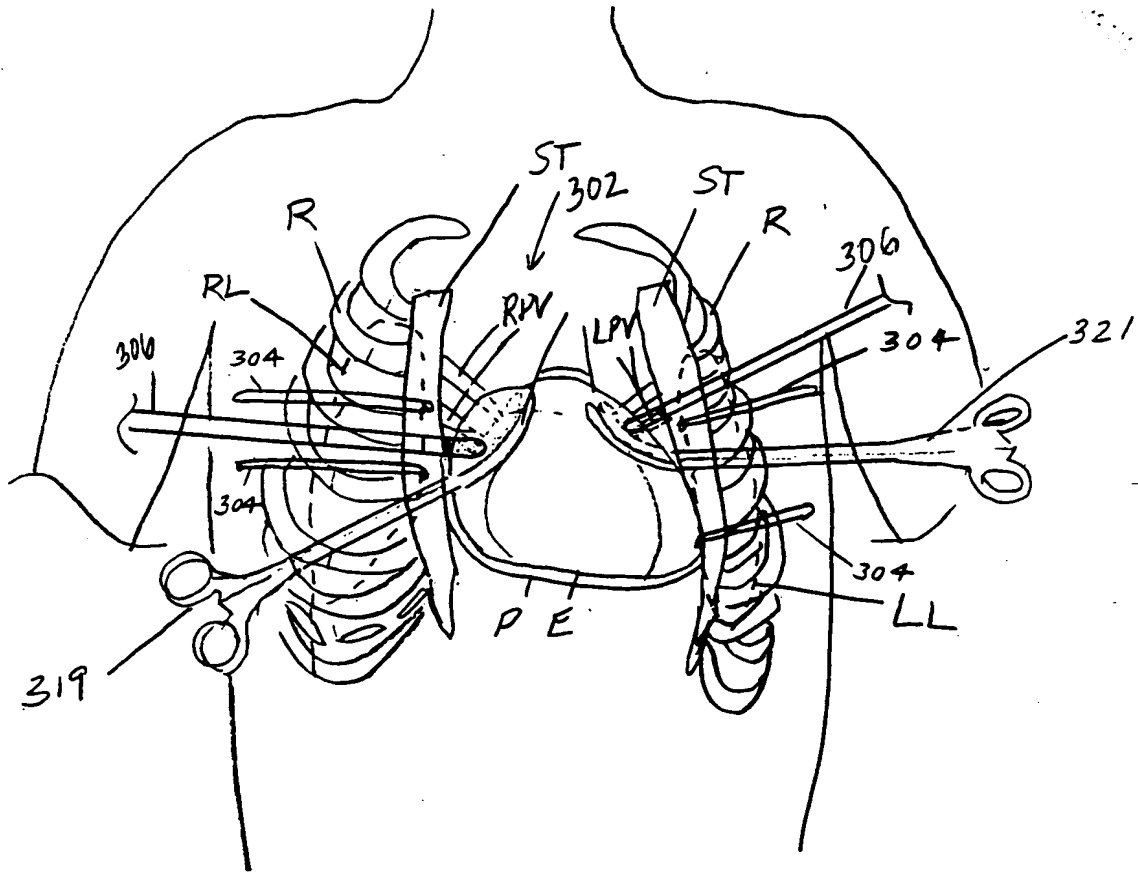


FIG. 73

FIG 74

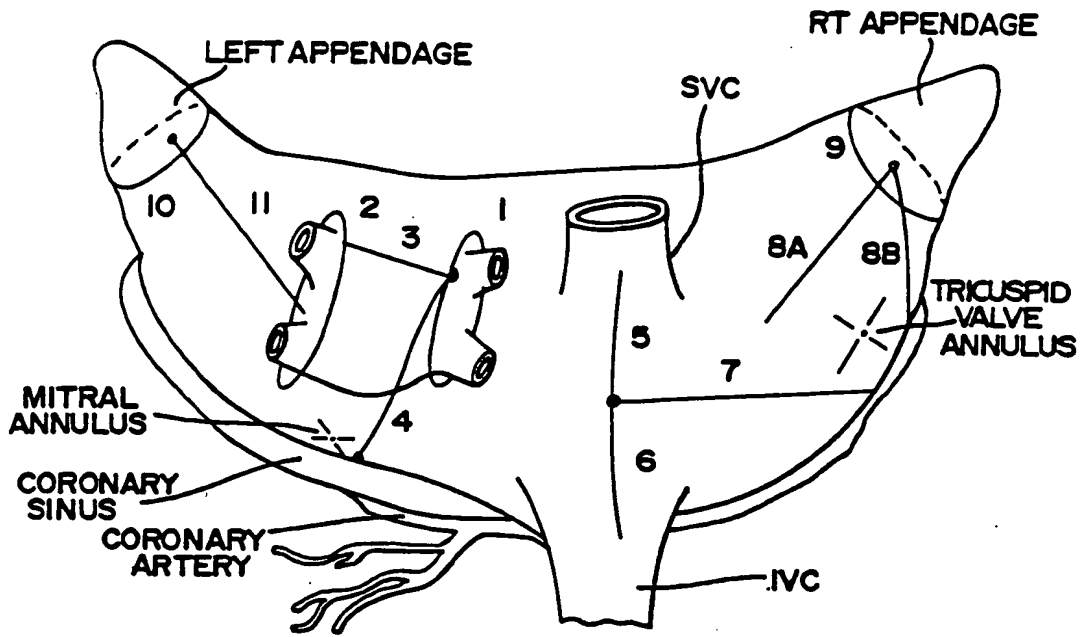
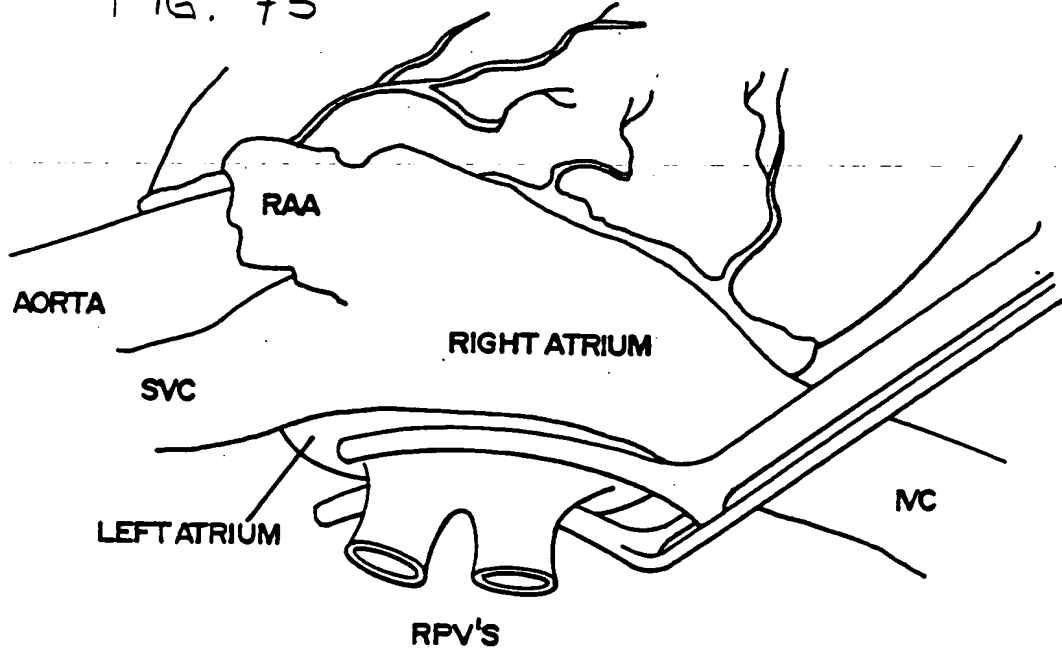


FIG. 75



20250425007



FIG. 76

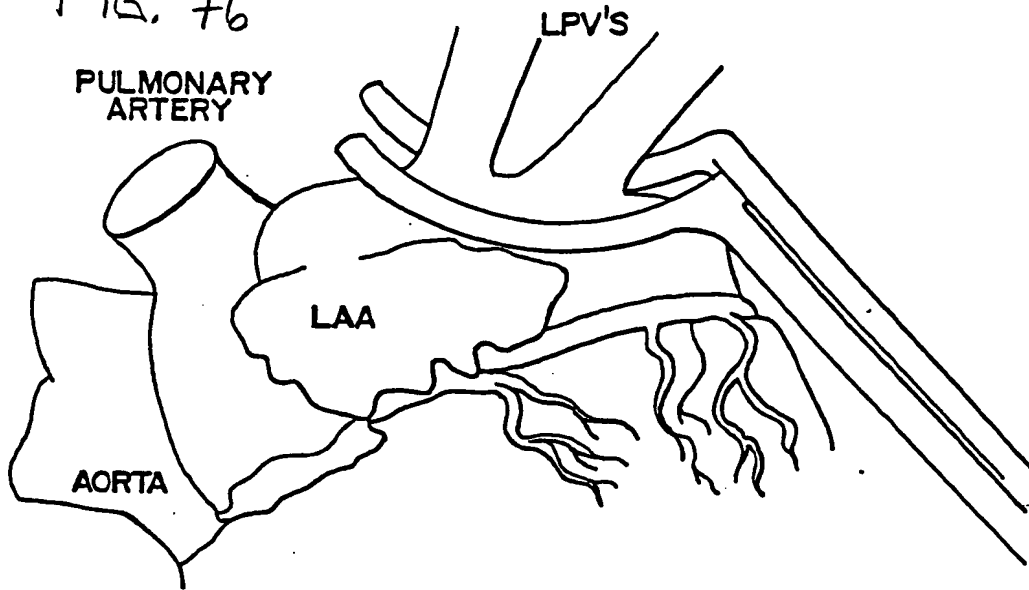
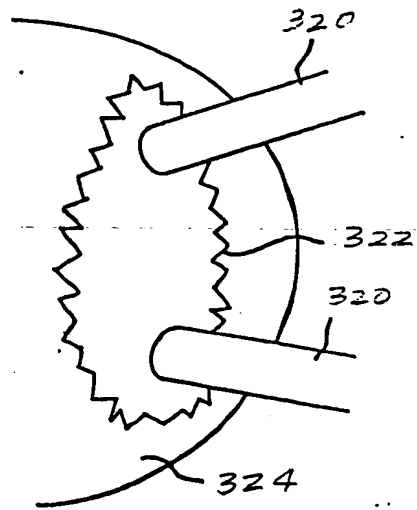


FIG. 77



202509245007

2025 RELEASE UNDER E.O. 14176

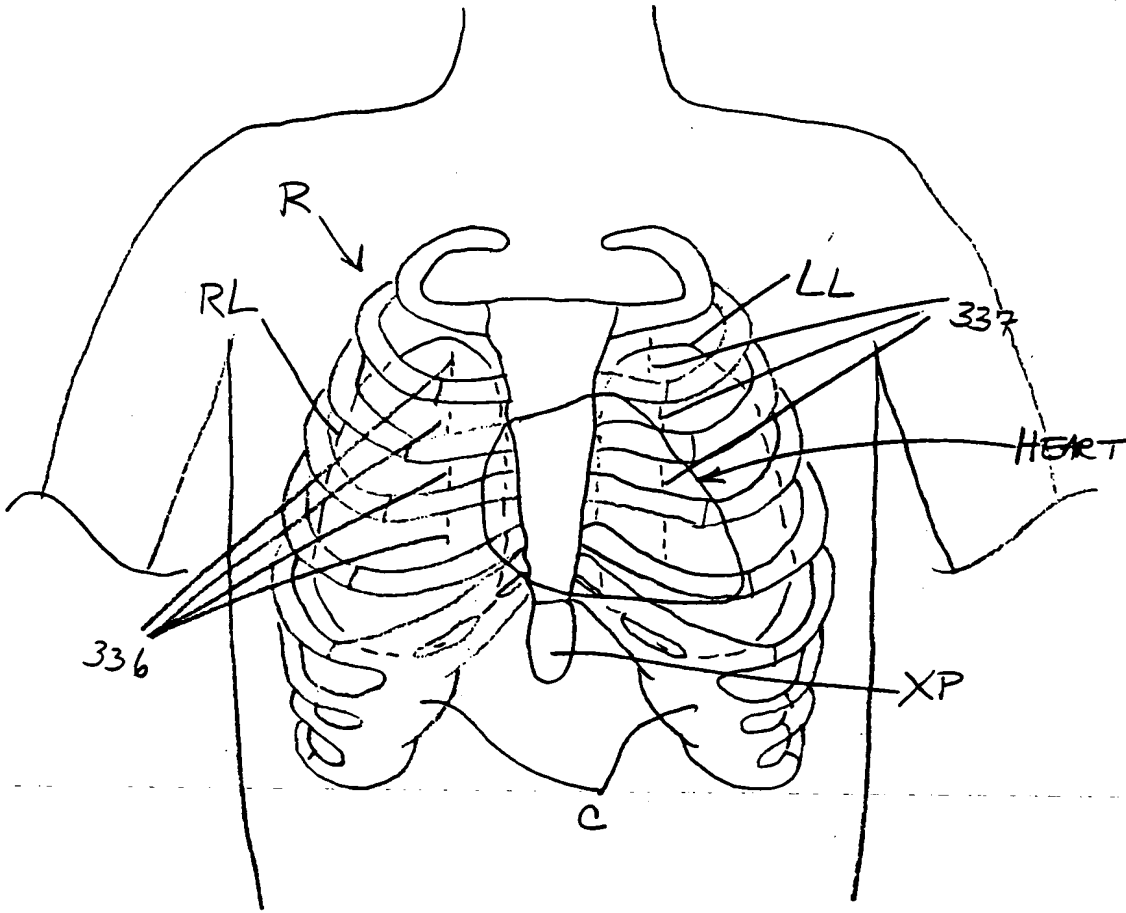


FIG. 78

202509245707

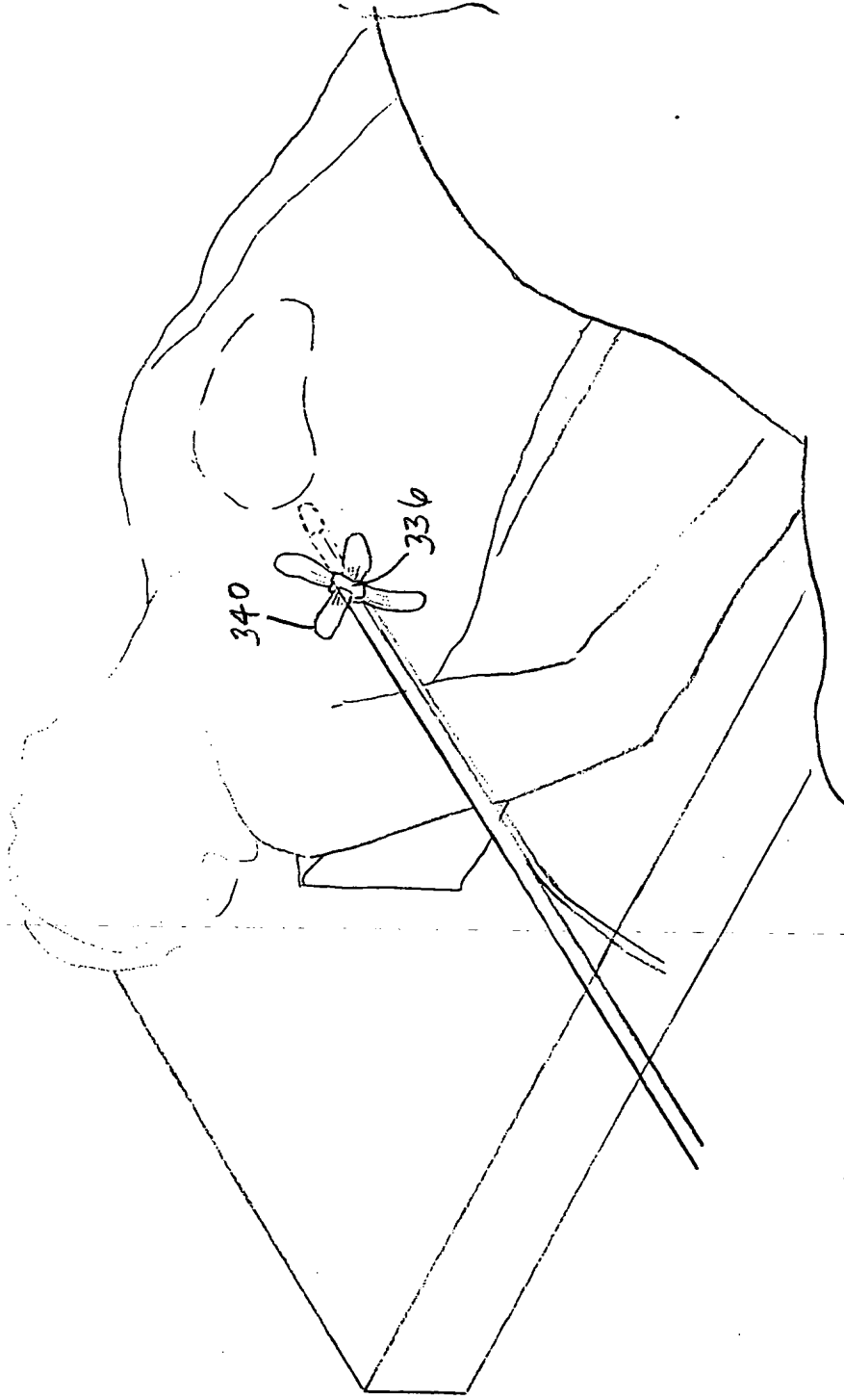


FIG. 79

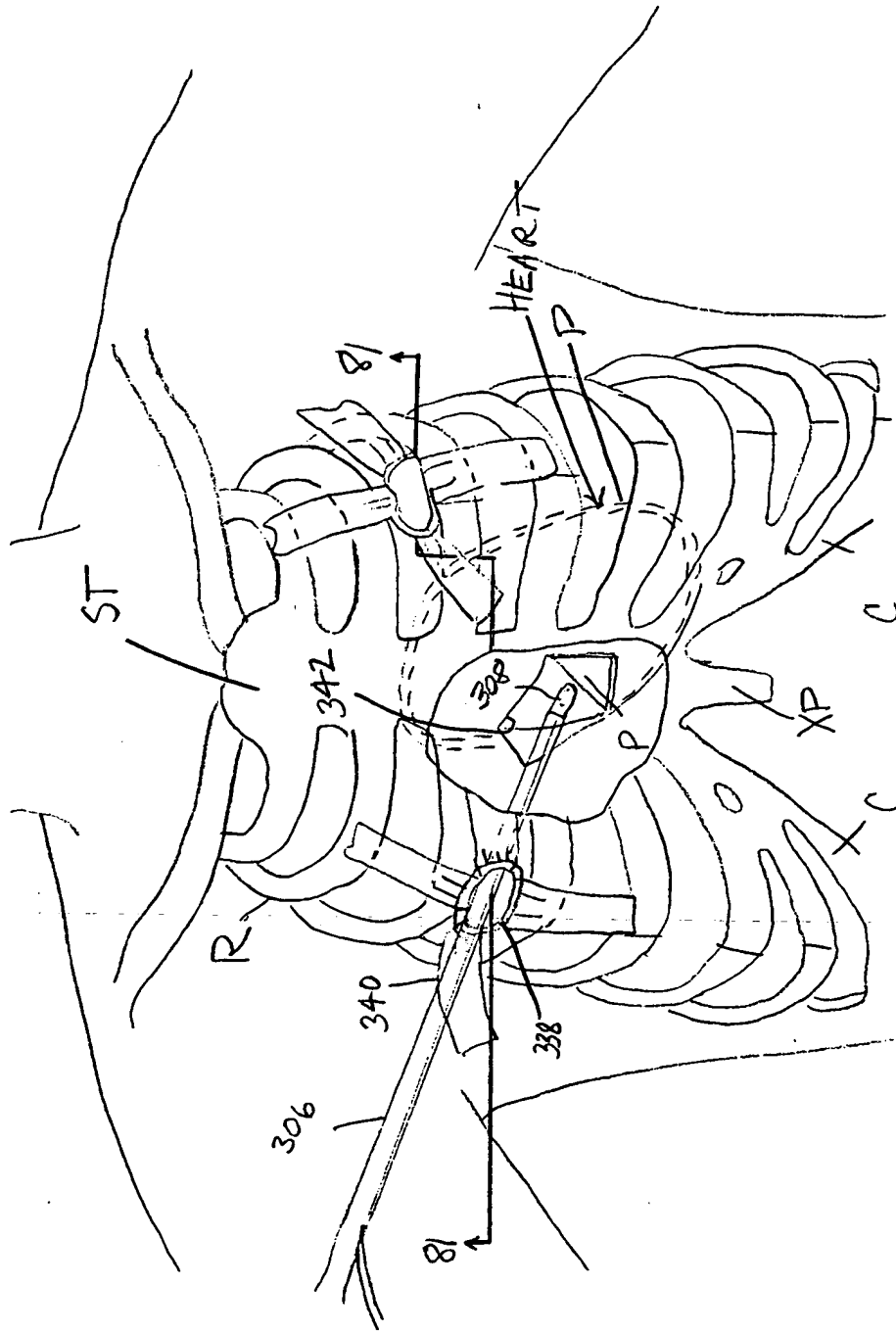


FIG. 80

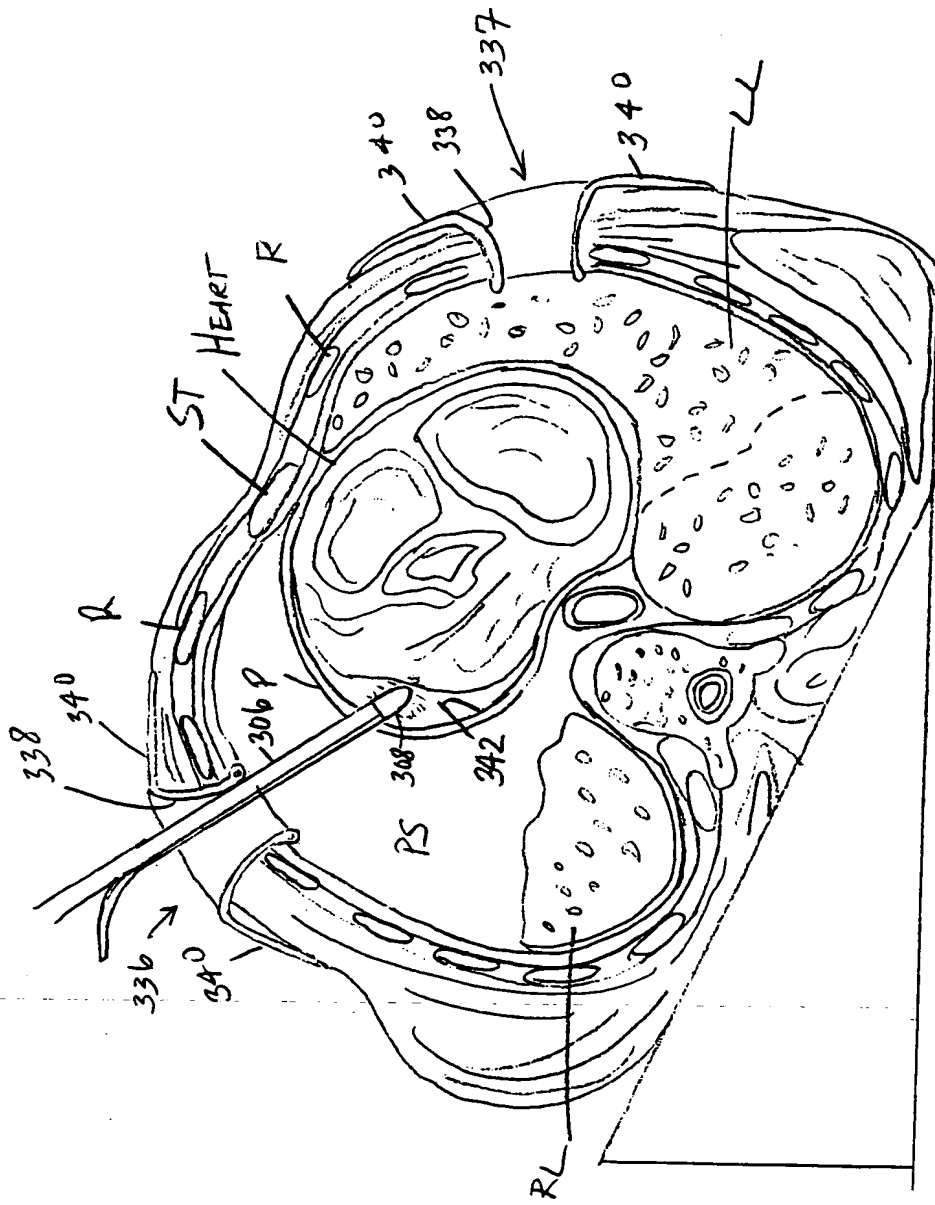


FIG. 81

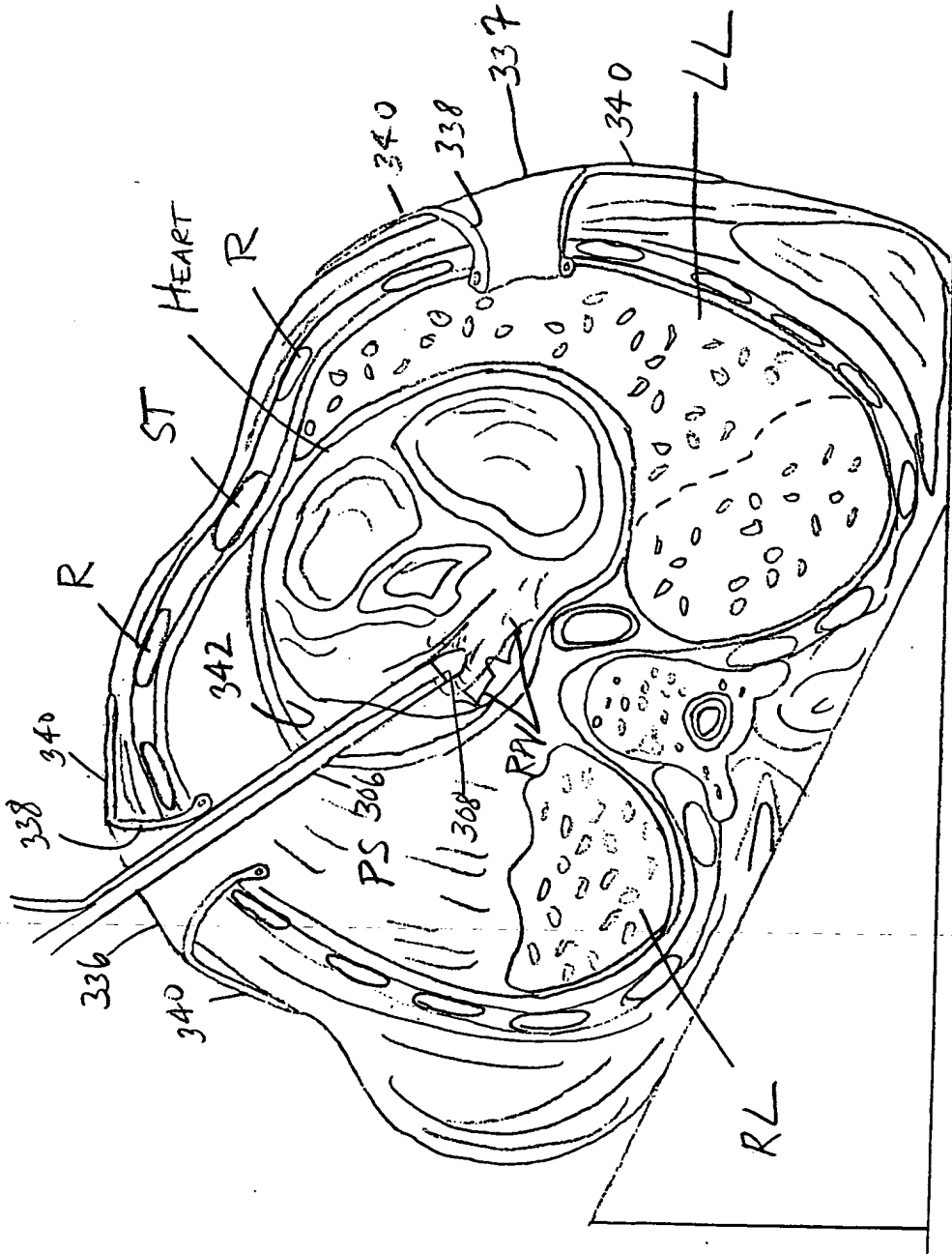


FIG. 82

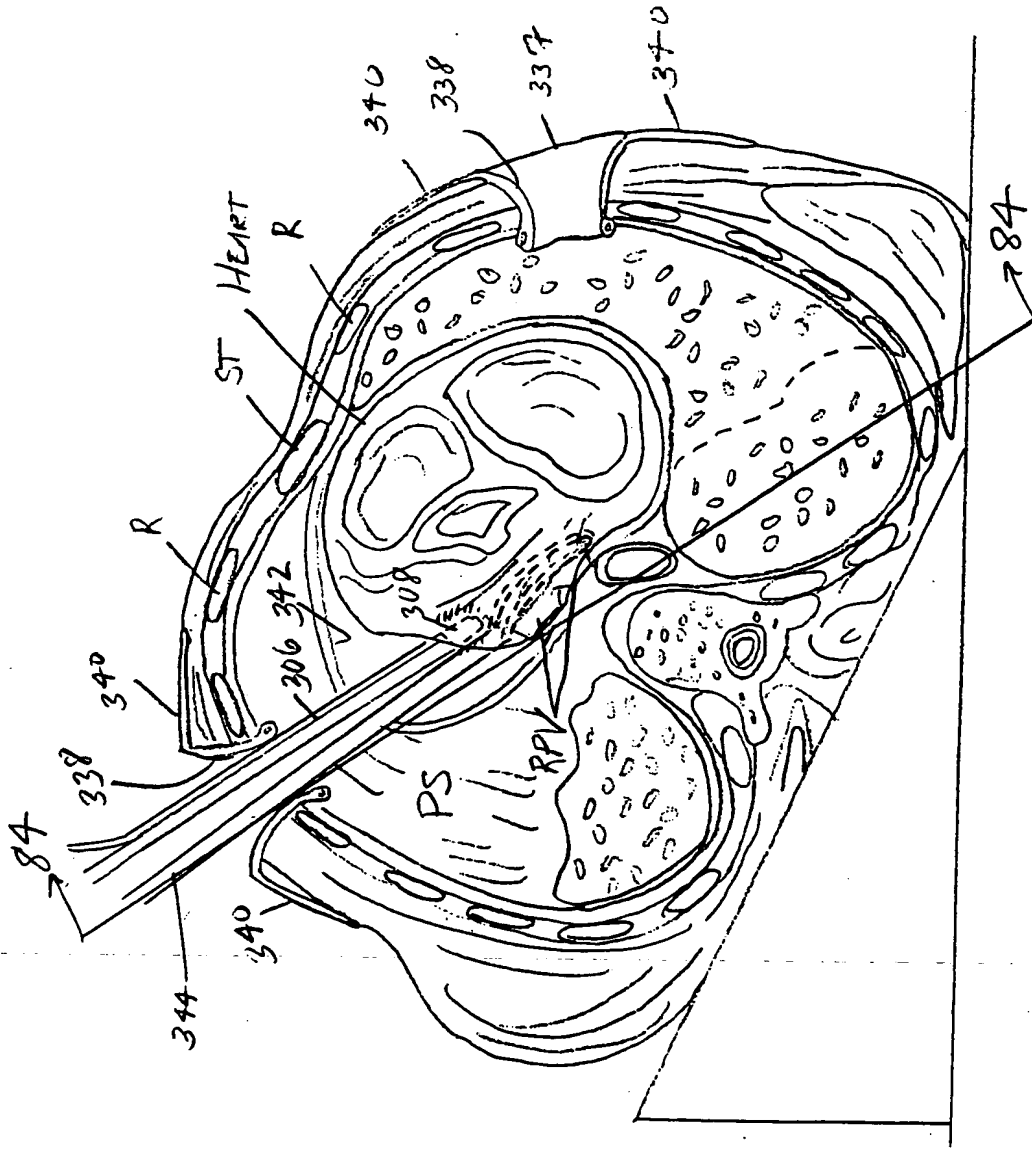


FIG 83



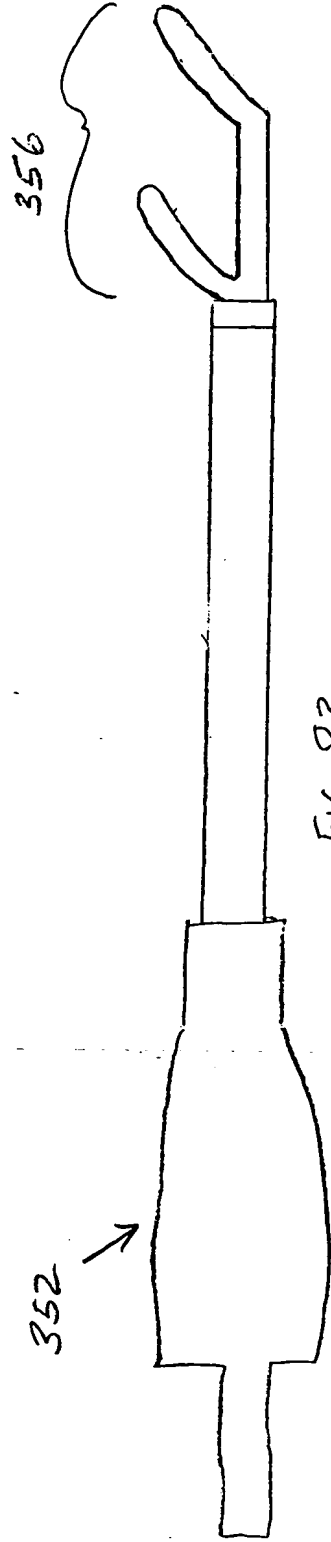


FIG. 83

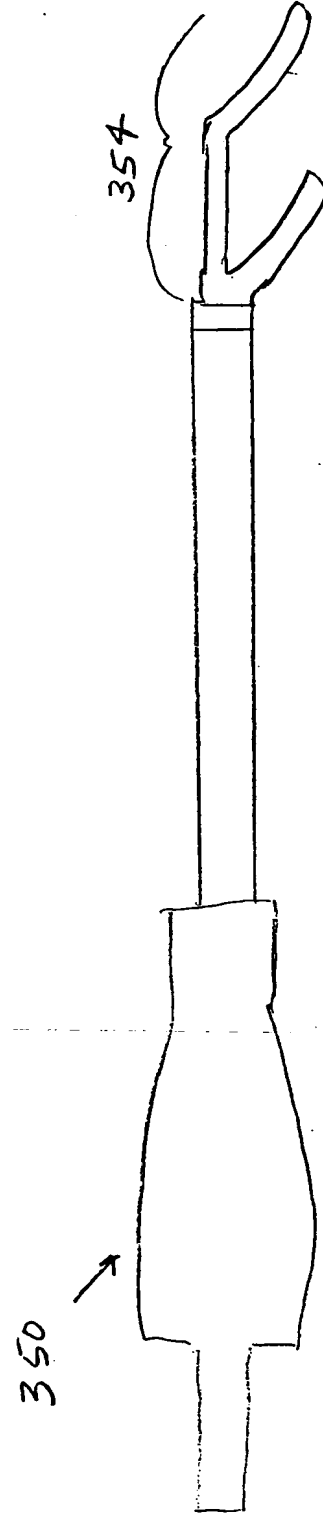


FIG. 83A





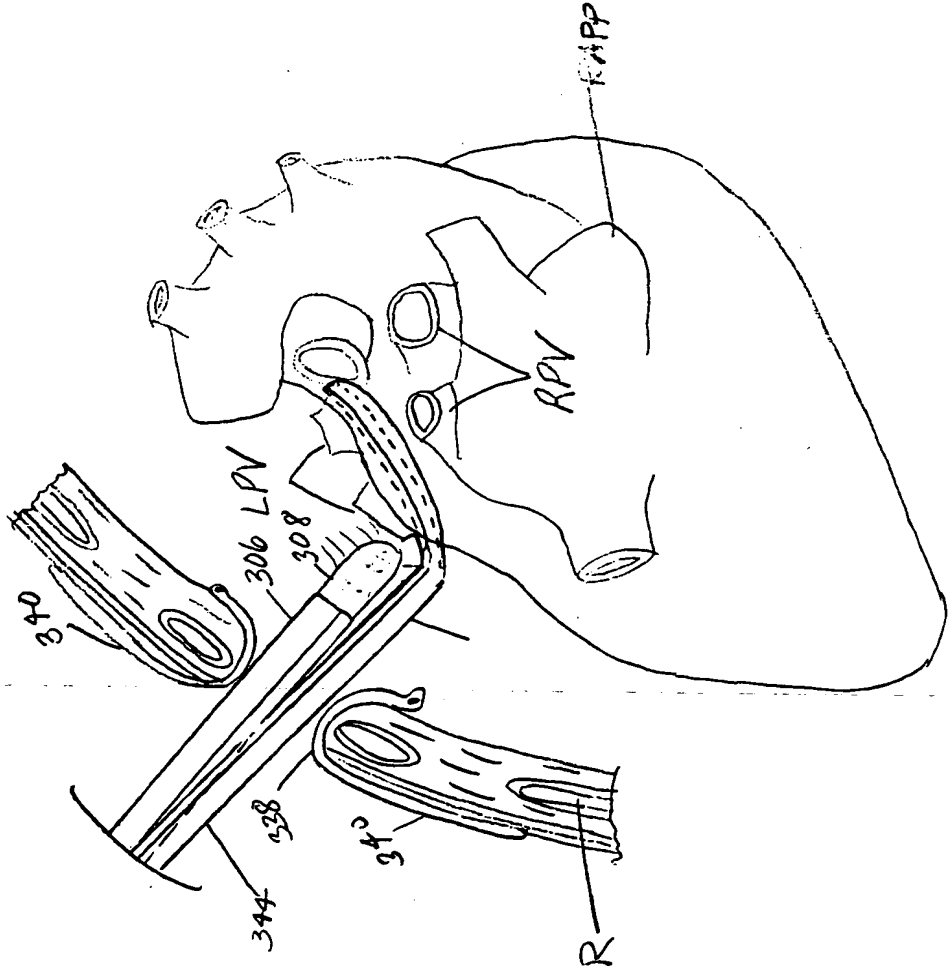


FIG 84



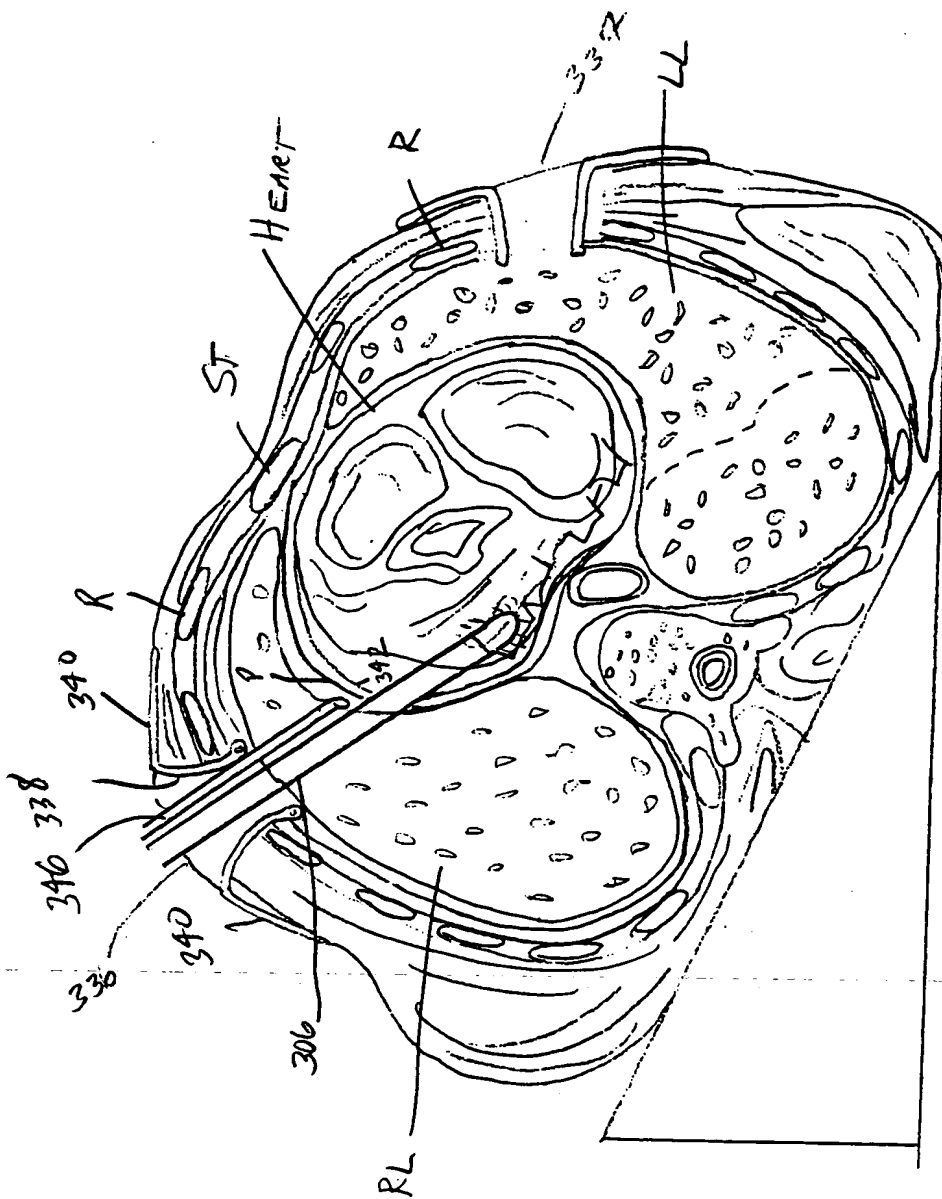


FIG. 85

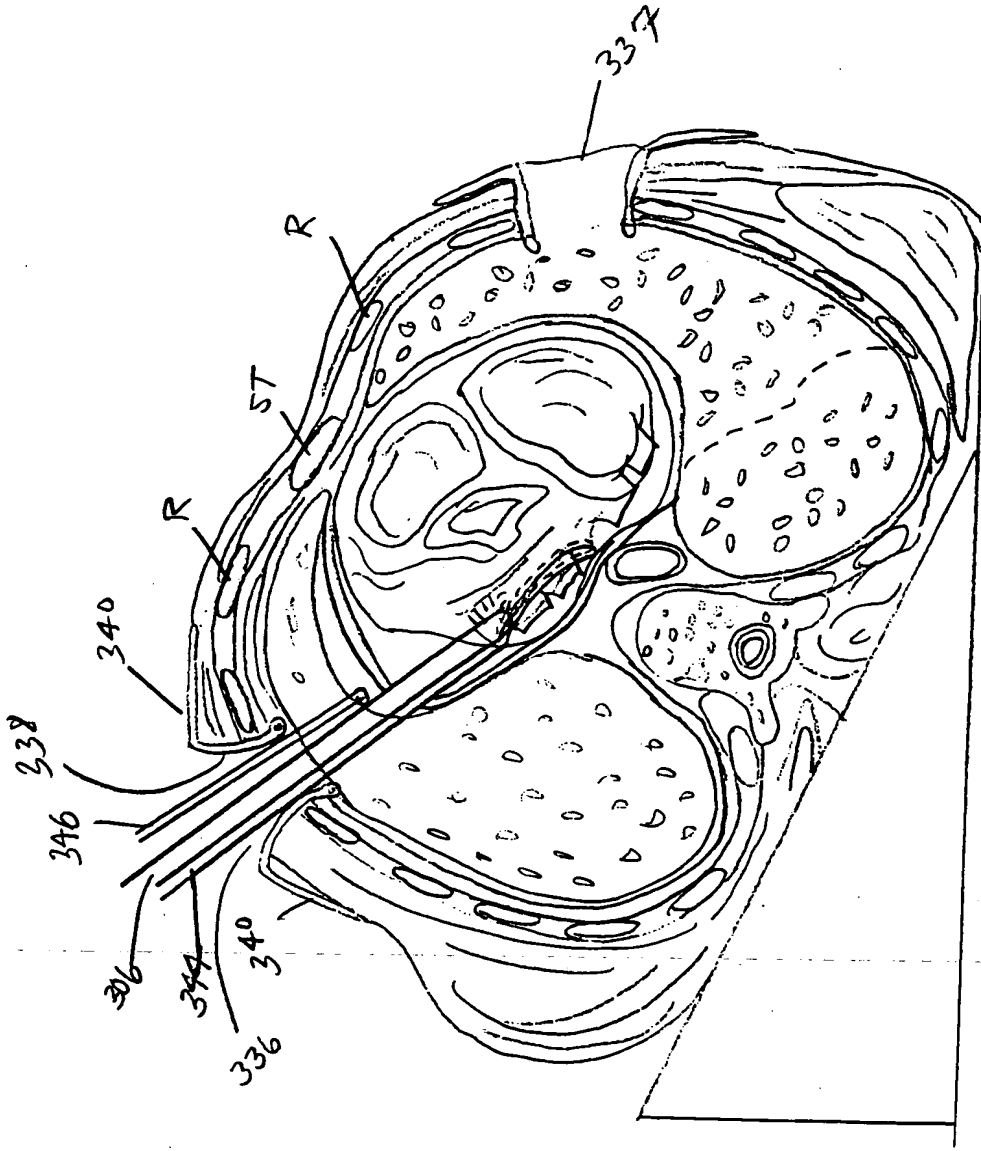


FIG 86

2025 RELEASE UNDER E.O. 14176

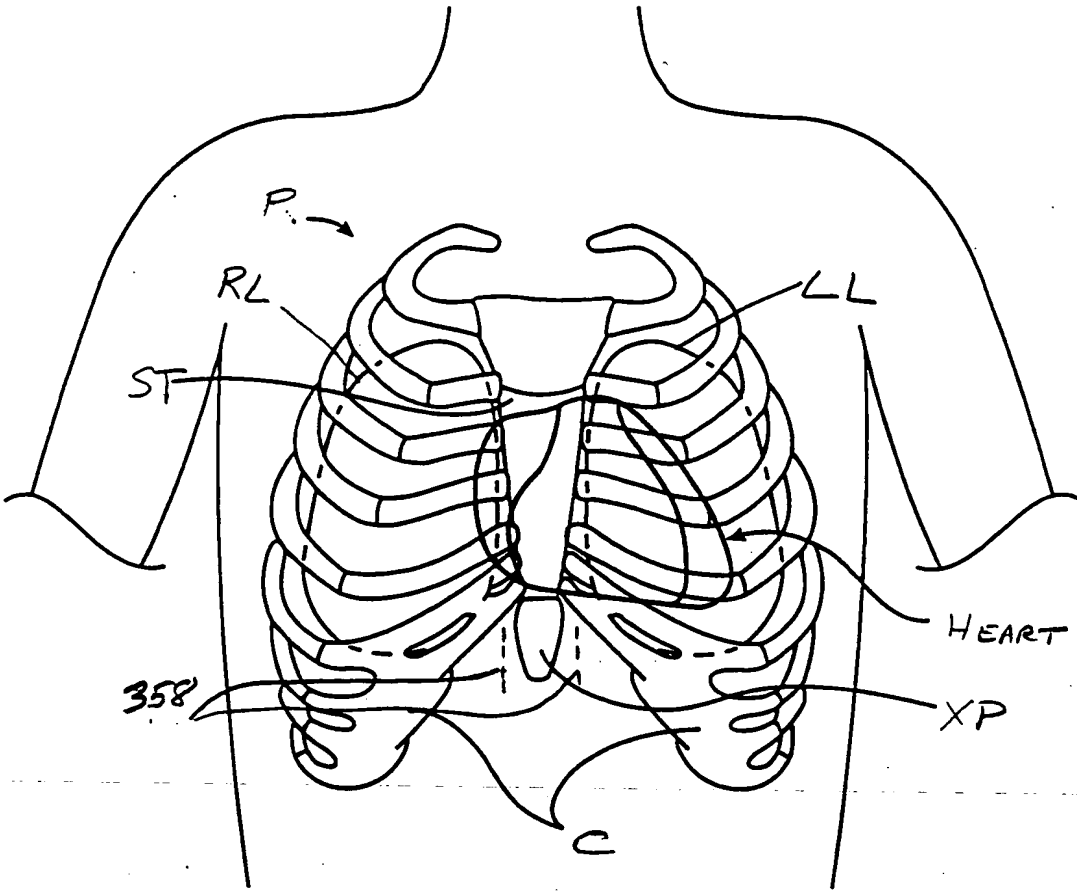


FIG. 87

20250415001

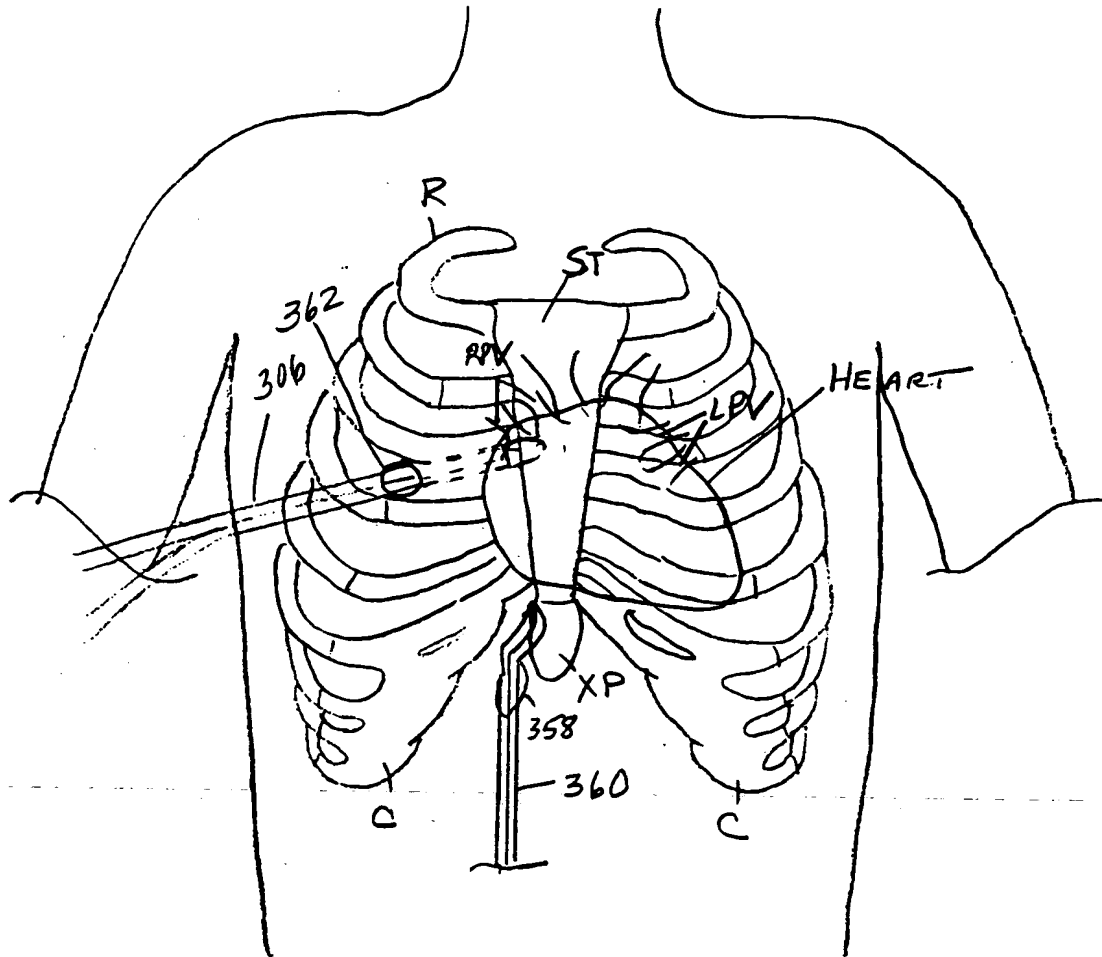


FIG. 88

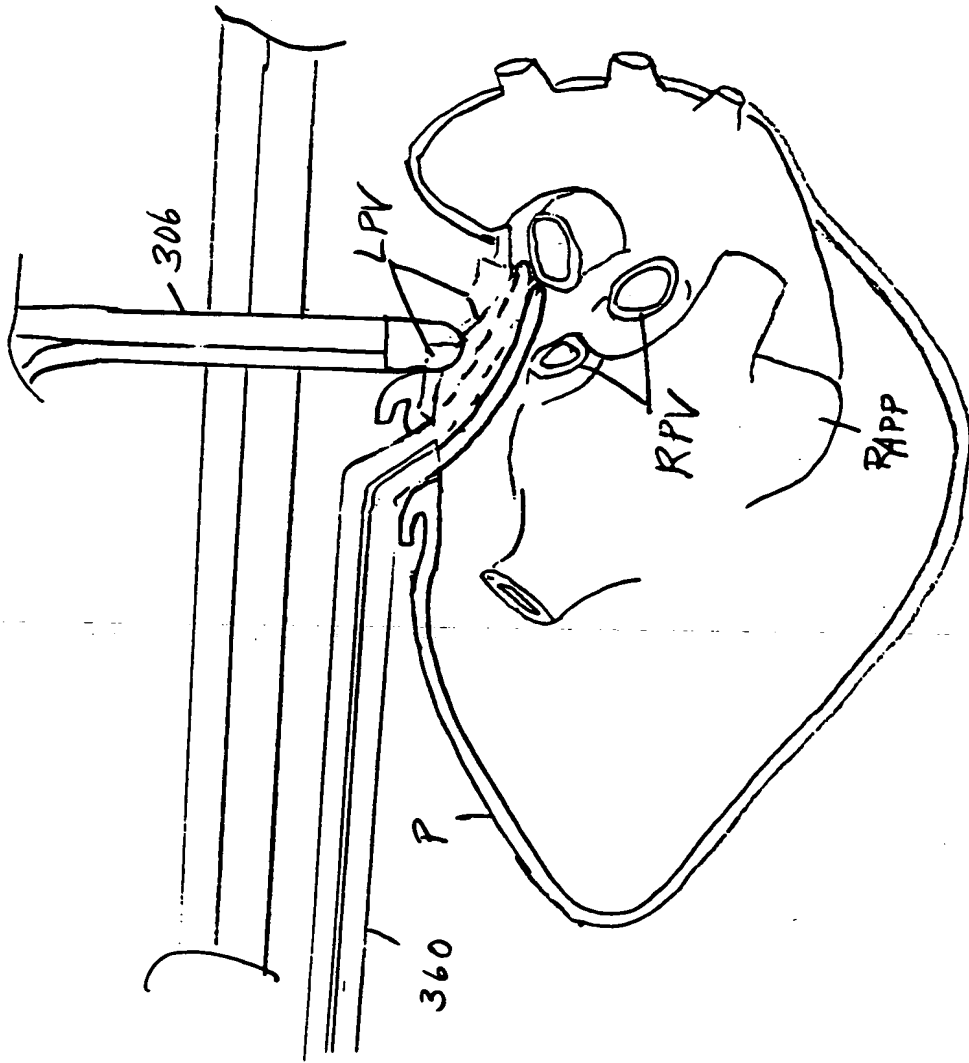


FIG. 90



2025 RELEASE UNDER E.O. 14176

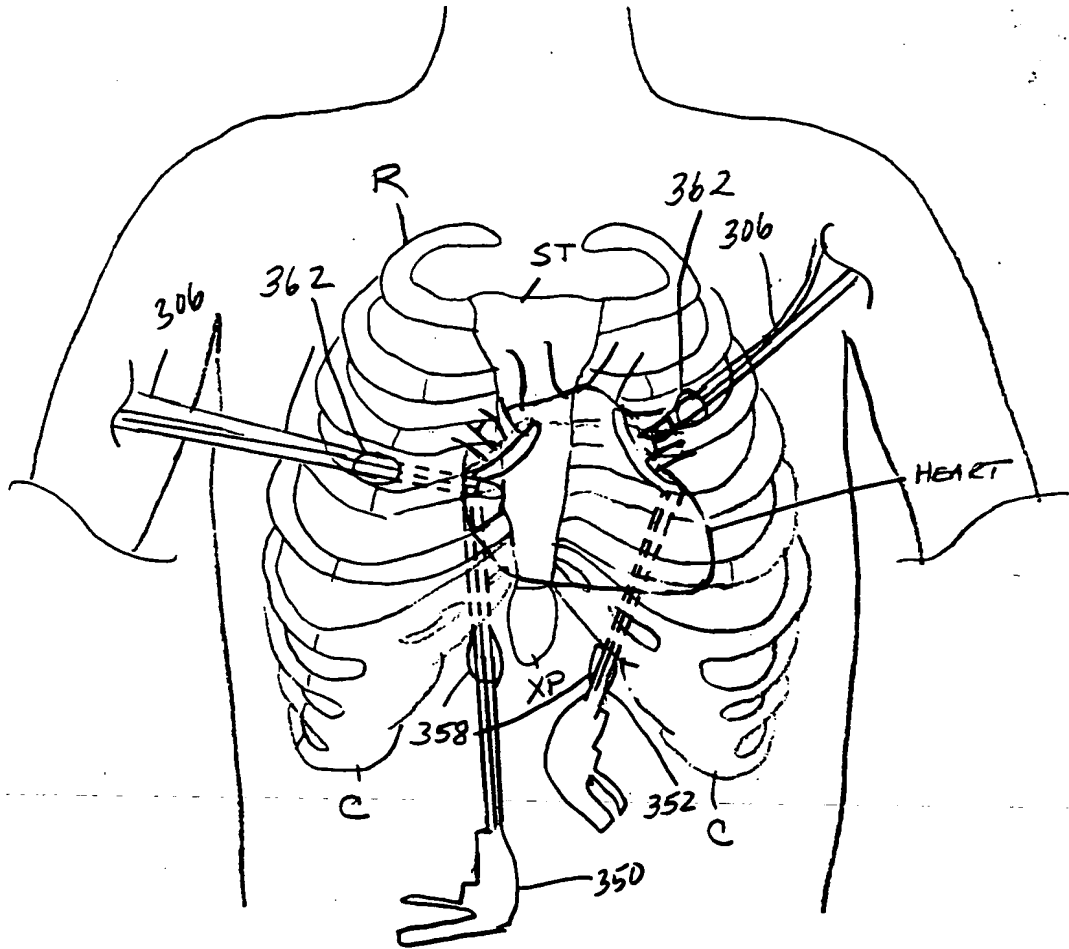


FIG 91

Patent Office

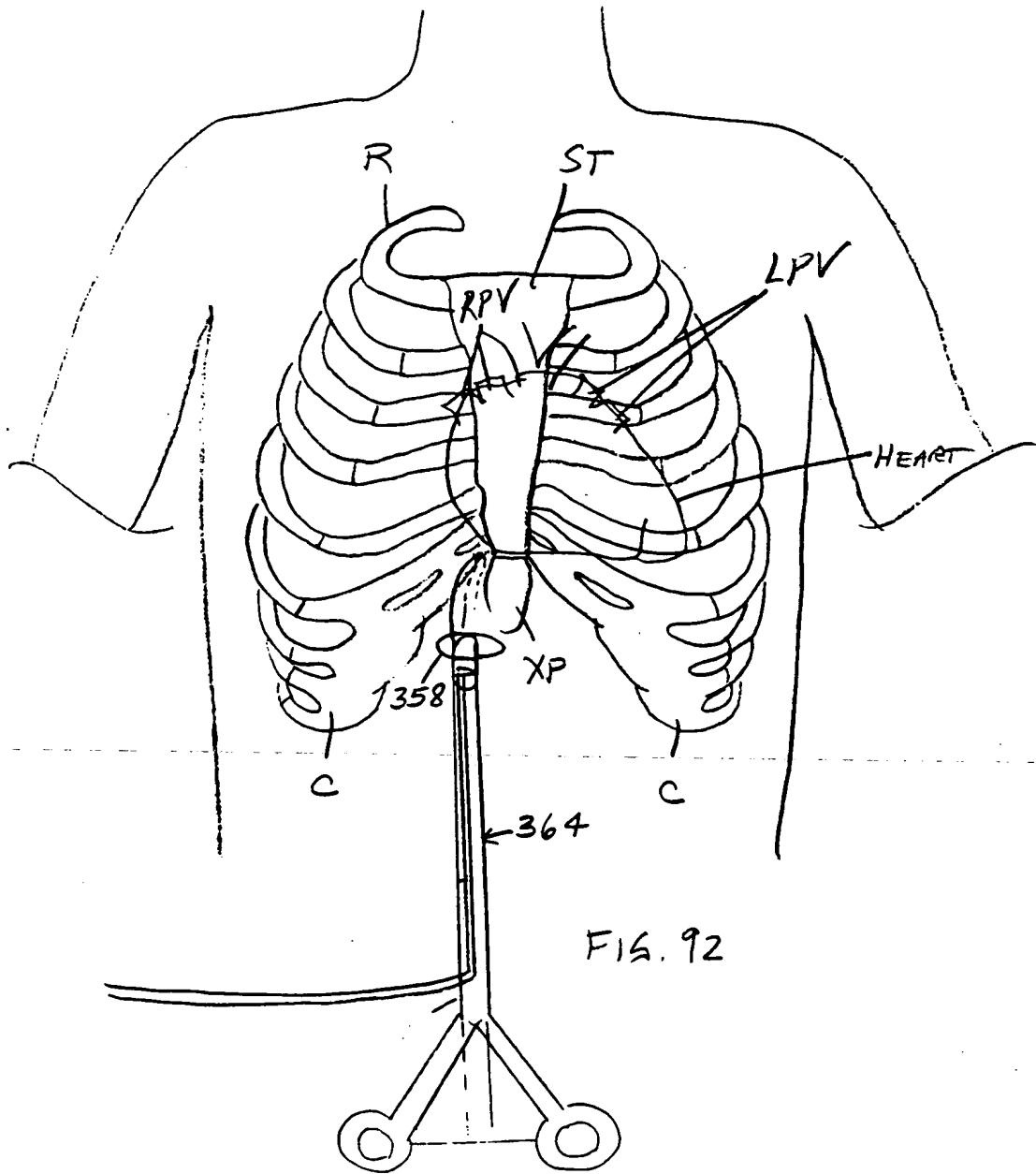


FIG. 92



Patent Office

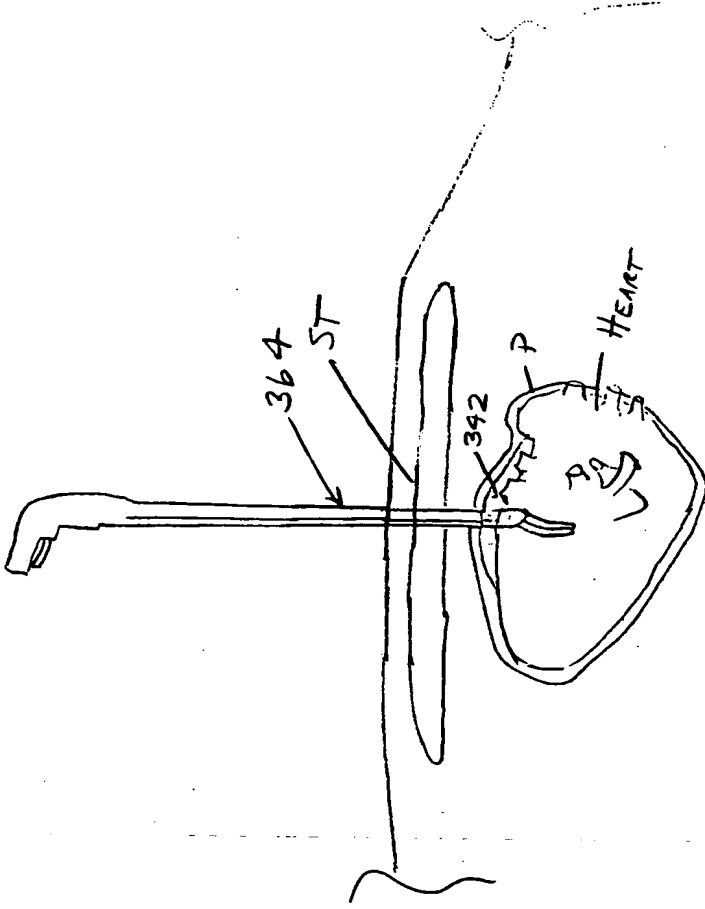


FIG. 95

20250345707

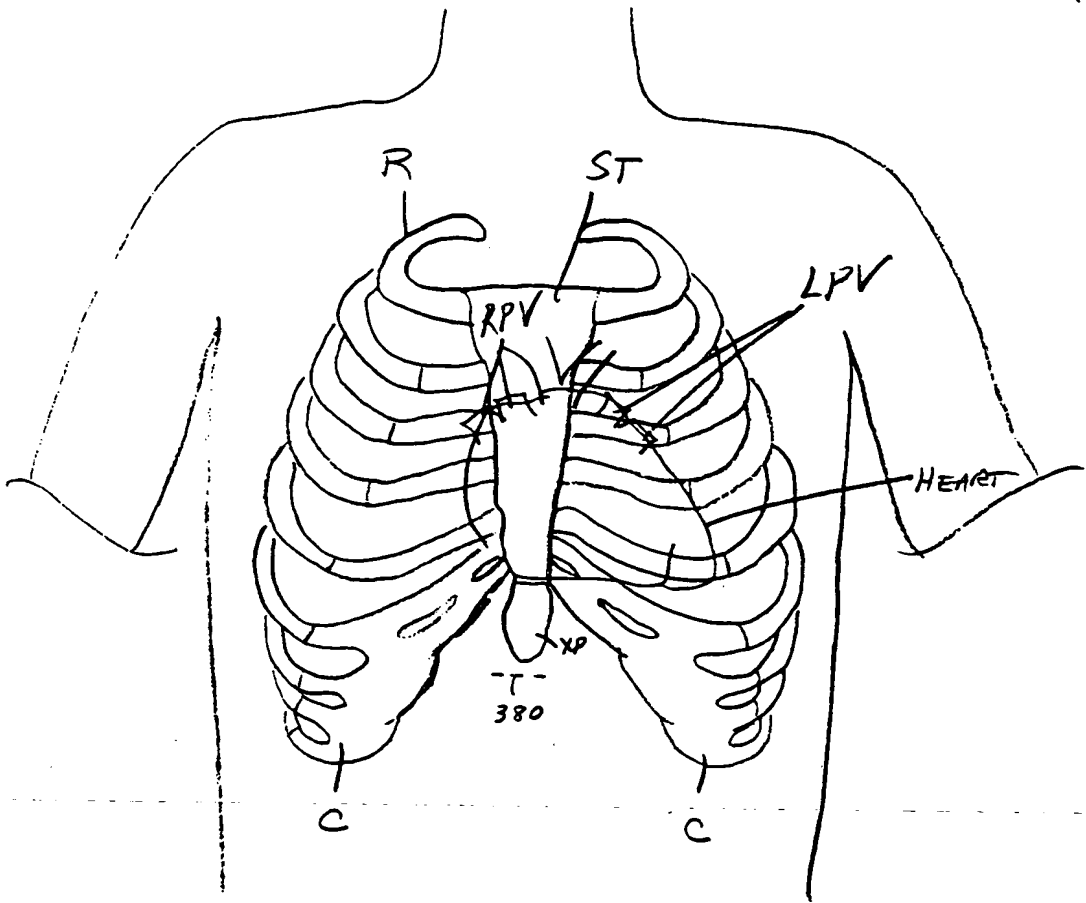


FIG. 96

2025034500

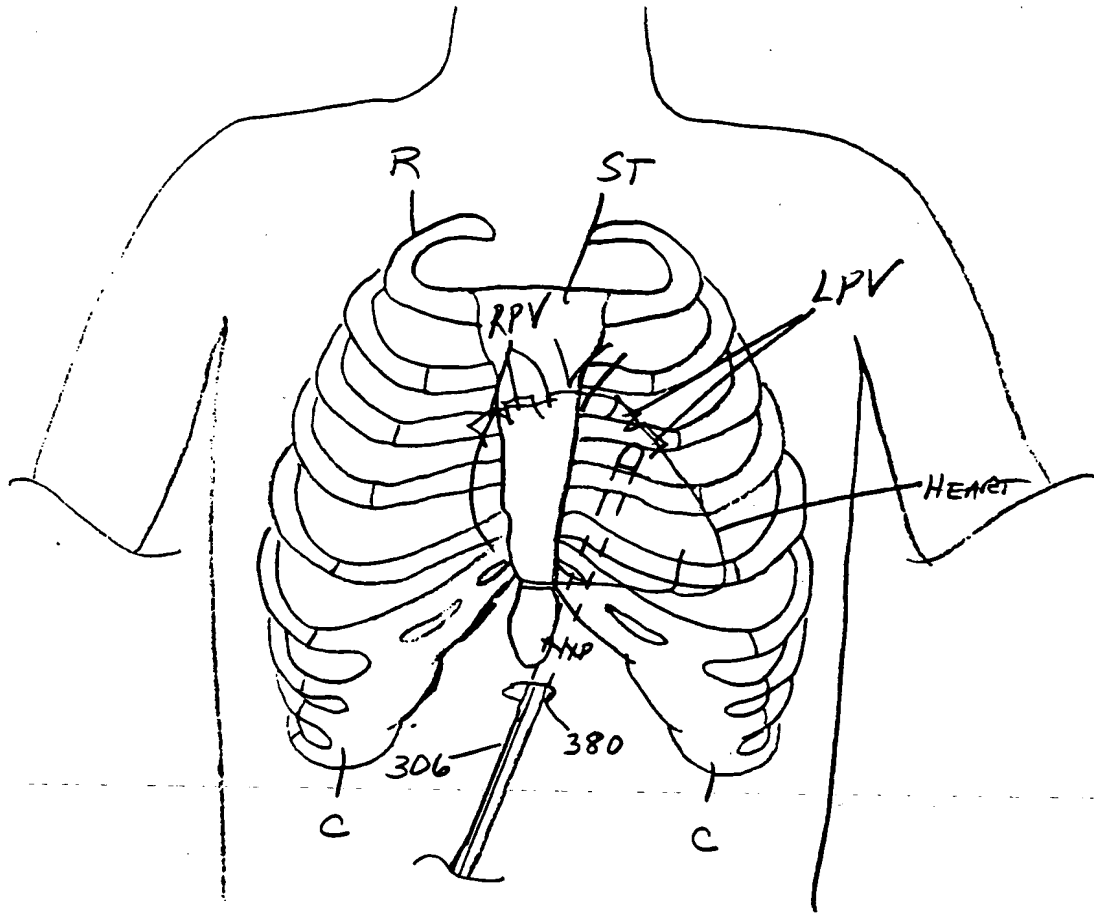


FIG. 97

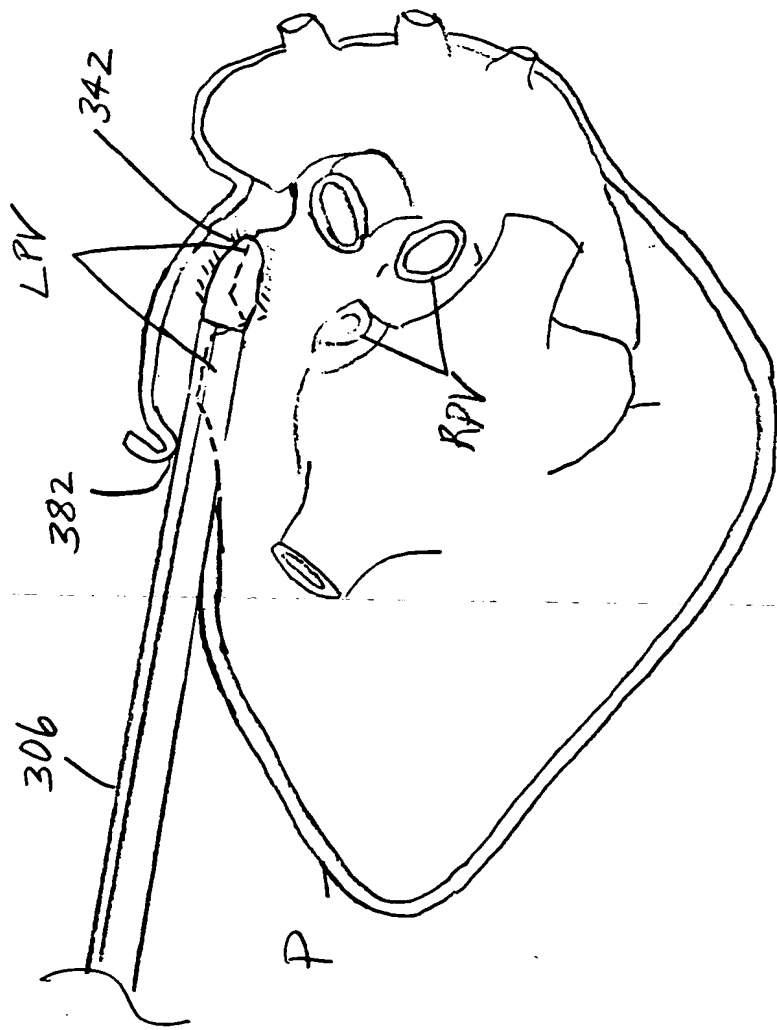


FIG. 98



20250724

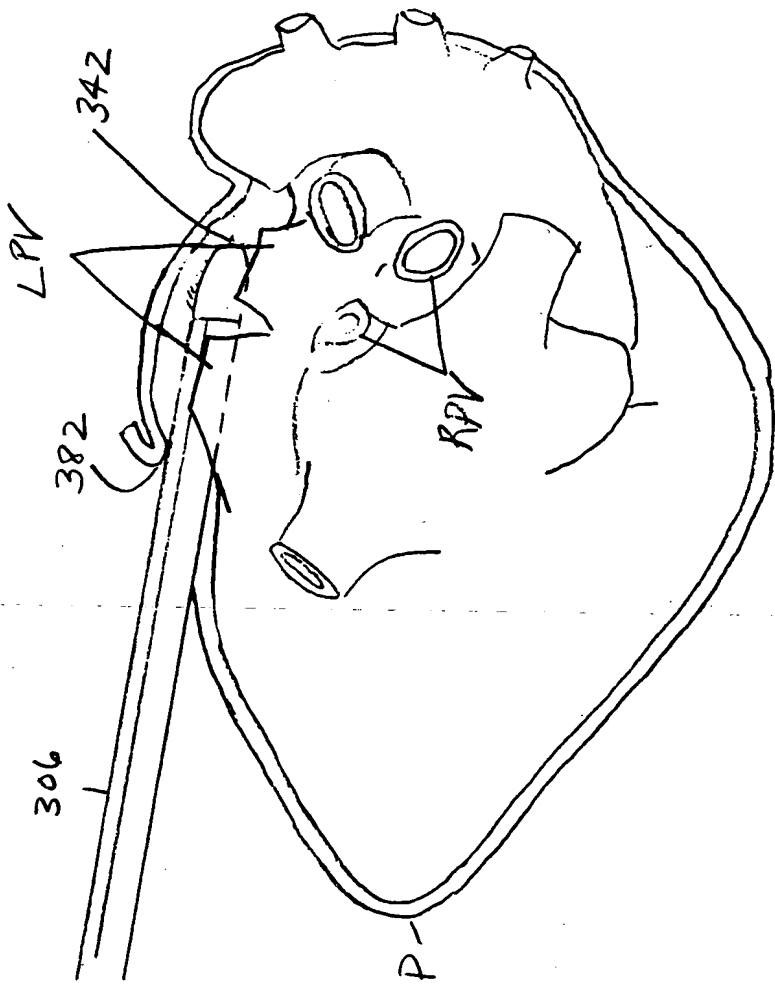


FIG. 99





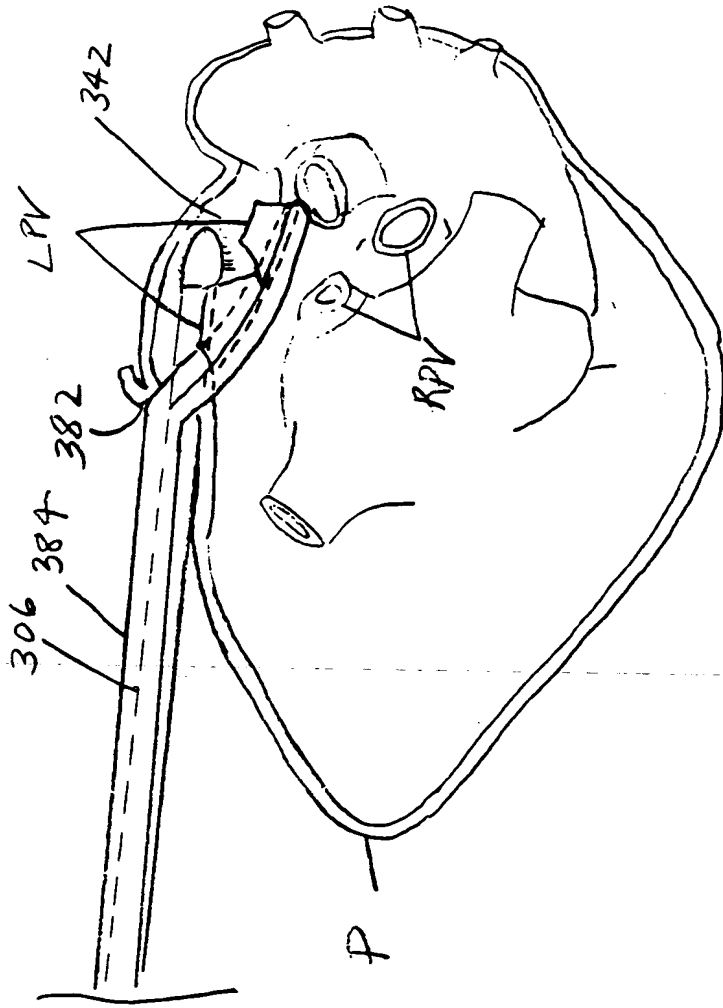


FIG. 101

